

**MODEL PEMBELAJARAN BILINGUAL  
DI MI MUHAMMADIYAH AJIBARANG KULON  
KECAMATAN AJIBARANG  
KABUPATEN BANYUMAS**



**SKRIPSI**

**Diajukan kepada Fakultas Tarbiyah dan Ilmu Keguruan IAIN  
Purwokerto untuk Memenuhi Salah Satu Syarat Guna  
Memperoleh Gelar Sarjana Pendidikan (S. Pd.)**

Oleh

**FERA SETYOWATI  
NIM. 1617405057**

**PROGRAM STUDI PENDIDIKAN GURU MADRASAH  
IBTIDAIYAH  
FAKULTAS TARBIYAH DAN ILMU KEGURUAN  
INSTITUT AGAMA ISLAM NEGERI  
PURWOKERTO  
2020**

**MODEL PEMBELAJARAN BILINGUAL  
DI MI MUHAMMADIYAH AJIBARANG KULON  
KECAMATAN AJIBARANG  
KABUPATEN BANYUMAS**



**SKRIPSI**

**Diajukan kepada Fakultas Tarbiyah dan Ilmu Keguruan IAIN  
Purwokerto untuk Memenuhi Salah Satu Syarat Guna  
Memperoleh Gelar Sarjana Pendidikan (S. Pd.)**

Oleh

**FERA SETYOWATI  
NIM. 1617405057**

**PROGRAM STUDI PENDIDIKAN GURU MADRASAH  
IBTIDAIYAH  
FAKULTAS TARBIYAH DAN ILMU KEGURUAN  
INSTITUT AGAMA ISLAM NEGERI  
PURWOKERTO  
2020**

**MODEL PEMBELAJARAN BILINGUAL  
DI MI MUHAMMADIYAH AJIBARANG KULON  
KECAMATAN AJIBARANG KABUPATEN BANYUMAS**

**FERA SETYOWATI**

**1617405057**

**Program Studi Pendidikan Guru Madrasah Ibtidaiyah  
Fakultas Tarbiyah Dan Ilmu Keguruan Institute Agama Islam Negeri  
Purwokerto**

**ABSTRAK**

Di era globalisasi ini, teknologi berkembang dengan pesat. Begitu juga dengan bahasa. Bahasa juga mengalami kemajuan dan banyak perubahan, salah satunya adalah bahasa Inggris. Bahasa Inggris bukan lagi bahasa tren semata melainkan sudah menjadi keharusan dan kebutuhan, karena bahasa Inggris adalah bahasa internasional, yang artinya bahasa Inggris menjadi bahasa komunikasi di dunia. Oleh sebab itu pemerintah melakukan berbagai upaya melalui pendidikan, salah satunya adalah melalui program bilingual. Program bilingual adalah program yang dimana beberapa mata pelajaran (Sains dan Matematika) diajarkan dalam bahasa Inggris. Penyelenggaraan program bilingual ini, dimulai sejak dini hingga perguruan tinggi. Selain itu, kemampuan siswa dalam berbahasa Inggris dipengaruhi oleh ketepatan guru dalam menerapkan model pembelajaran, sumber belajar lebih khususnya model pembelajaran yang inovatif dan kreatif sehingga dapat mempermudah siswa menerima pelajaran secara efektif dan efisien, serta menyenangkan.

Jenis penelitian ini adalah penelitian deskriptif kualitatif. Teknik yang digunakan dalam penelitian ini adalah observasi, wawancara, dan dokumentasi. Data dianalisis dengan mengacu pada teori Miles dan Huberman yaitu data

reduction (reduksi data), data display (penyajian data), conclusion drawing (penarikan kesimpulan).

Hasil penelitian menunjukkan bahwa model pembelajaran bilingual yang digunakan kelas bilingual di MI Muhammadiyah Ajibarang Kulon terdapat dua model, yaitu 1) model pembelajaran bilingual kooperatif (model pembelajaran secara berkelompok), 2) model pembelajaran CLT (*Communicative Language Teaching*). Dari kedua model pembelajaran tersebut, masing-masing model pembelajaran sudah diterapkan dan digunakan dengan baik, sehingga menghasilkan pembelajaran yang efektif dan efisien serta mencapai dapat mencapai tujuan pembelajaran bilingual di MI Muhammadiyah Ajibarang Kulon, meskipun belum sepenuhnya.

**Kata Kunci:** *Model Pembelajaran, Bilingual.*



***BILINGUAL LEARNING MODEL***  
***IN MI MUHAMMADIYAH AJIBARANG KULON***  
***KECAMATAN AJIBARANG KABUPATEN BANYUMAS***

**FERA SETYOWATI**

**1617405057**

**ABSTRACT**

In this globalization, technology is growing rapidly. Likewise with language. Language has also progressed and changed a lot, one of which is English. English is no longer a mere trend language but has become a necessity and a necessity, because English is an international language, which means English is the language of communication in the world. Therefore, the government has made various efforts through education, one of which is through the bilingual program. A bilingual program is a program in which several subjects (Science and Mathematics) are taught in English. The implementation of this bilingual program starts from an early age to university. In addition, the students' ability in speaking English is influenced by the accuracy of the teacher in applying the learning model, learning resources, especially innovative and creative learning models, so that it can make it easier for students to receive lessons effectively and efficiently, as well as fun. This type of research is a qualitative descriptive study. The techniques used in this research are observation, interview, and documentation. The data were analyzed by referring to Miles and Huberman's theory, namely data reduction (data reduction), data display (data presentation), conclusion drawing (drawing conclusions). The results showed that the bilingual learning model used by the bilingual class at MI Muhammadiyah Ajibarang Kulon had two models, namely 1) cooperative bilingual learning model (group learning model), 2) CLT (Communicative Language Teaching) learning model. Of the two learning models, each learning model has been applied and used well, so that it produces effective

and efficient learning and can achieve the objectives of bilingual learning at MI Muhammadiyah Ajibarang Kulon, although not yet fully.

**Keywords:** *Learning Model, Bilingual.*



## DAFTAR ISI

<b>HALAMAN JUDUL .....</b>	<b>i</b>
<b>PERNYATAAN KEASLIAN .....</b>	<b>ii</b>
<b>NOTA DINAS PEMBIMBING.....</b>	<b>iii</b>
<b>PENGESAHAN .....</b>	<b>iv</b>
<b>ABSTRAK .....</b>	<b>v</b>
<b>MOTTO .....</b>	<b>viii</b>
<b>PERSEMBAHAN.....</b>	<b>x</b>
<b>KATA PENGANTAR.....</b>	<b>xi</b>
<b>DAFTAR ISI.....</b>	<b>xiii</b>
<b>BAB I PENDAHULUAN</b>	
A. Latar Belakang Masalah.....	1
B. Definisi Konseptual.....	3
C. Rumusan Masalah .....	5
D. Tujuan Penelitian dan Manfaat Penelitian .....	5
E. Kajian Pustaka.....	6
F. Sistematika Pembahasan .....	7
<b>BAB II KAJIAN TEORI</b>	
A. Model Pembelajaran.....	9
1. Pengertian Model Pembelajaran.....	9
2. Ciri-ciri Model Pembelajaran .....	16
3. Fungsi Model Pembelajaran .....	17
4. Model Pembelajaran yang Baik.....	17
5. Macam-macam Model Pembelajaran .....	10
6. Cara Memilih Model Pembelajaran.....	32
B. Bilingual .....	34

1. Sejarah Pendidikan Bilingual .....	34
2. Pengertian Pendidikan Bilingual .....	35
3. Jenis-jenis Pendidikan Bilingual .....	39
4. Model Pembelajaran Bilingual .....	45

### **BAB III METODE PENELITIAN**

A. Jenis Penelitian .....	46
B. Lokasi Penelitian .....	46
C. Objek dan Subjek Penelitian .....	46
D. Teknik Pengumpulan Data .....	47
E. Teknik Analisis Data .....	48

### **BAB IV HASIL PENELITIAN DAN PEMBAHASAN**

A. Gambaran Umum MI Muhammadiyah Ajibarang Kulon .....	50
1. Identitas Sekolah .....	50
2. Sejarah Sekolah .....	50
3. Visi dan Misi .....	52
4. Tujuan Sekolah .....	52
5. Sarana dan Prasarana Sekolah .....	53
6. Keadaan Guru dan Karyawan .....	55
7. Struktur Organisasi Sekolah .....	58
B. Penyajian Data .....	59
C. Analisis Data .....	69

### **BAB V PENUTUP**

A. Kesimpulan .....	77
B. Saran .....	79



**DAFTAR PUSTAKA**

**DAFTAR RIWAYAT HIDUP**

**LAMPIRAN-LAMPIRAN**



# BAB I

## PENDAHULUAN

### A. Latar Belakang Masalah

Pada zaman sekarang teknologi berkembang menjadi sangat pesat. Banyak terobosan-terobosan baru dilakukan, sehingga mau tidak mau harus diikuti agar tidak mengalami ketertinggalan. Selain itu persaingan di dunia juga semakin ketat, sehingga harus lebih cerdas dan lebih kreatif agar dimasa depan dapat bersaing baik dalam kancah nasional maupun internasional.

Kemajuan teknologi yang semakin pesat ternyata menimbulkan dampak produktivitas di negara maju semakin meningkat, sedangkan di negara berkembang produktivitas justru semakin menurun. Hal ini disebabkan oleh perbedaan kualitas sumber daya manusianya. Jika di negara maju produktivitas meningkat, hal tersebut karena sumber daya manusianya yang kreatif, cerdas, dan mampu bersaing. Sedangkan di negara berkembang produktivitas menurun karena sumber daya manusianya yang belum mumpuni untuk berdaya saing. Oleh karena itu, diberbagai negara berkembang banyak melakukan upaya-upaya agar produktivitas di negara berkembang meningkat. Salah satunya adalah melalui pendidikan.

Dewasa ini, kesadaran akan kebutuhan pendidikan cenderung meningkat. Pendidikan secara universal dapat dipahami sebagai upaya pengembangan potensi kemanusiaan secara utuh dan penanaman nilai-nilai sosial budaya yang diyakini sekelompok masyarakat agar dapat mempertahankan hidup dan kehidupan secara layak. Secara lebih sederhana, pendidikan dapat dipahami sebagai suatu proses yang diperlukan untuk mendapatkan keseimbangan dan kesempurnaan dalam mengembangkan manusia.<sup>1</sup>

---

<sup>1</sup> Trianto, *Desain Pengembangan Pembelajaran Tematik Bagi Anak Usia Dini TK/RA dan Anak Awal SD/MI*, (Jakarta: Kencana, 2013) hlm. 3.

Undang-Undang Nomor 20 Tahun 2003 menyatakan bahwa fungsi pendidikan adalah untuk mengembangkan kemampuan serta meningkatkan mutu kehidupan dan bermartabat. Peningkatan kualitas pendidikan merupakan suatu proses yang terintegrasi dengan proses peningkatan sumber daya manusia itu sendiri.

Untuk meningkatkan kualitas pendidikan Indonesia, pemerintah, khususnya kementerian pendidikan nasional telah meluncurkan program yang dinamakan “program bilingual” dimana beberapa mata pelajaran (matematika, kimia, biologi, fisika) menggunakan bahasa Inggris sebagai bahasa pengantar dan penyampaian materi. Sesuai dengan mata pelajaran ini, program bilingual telah menjadi sebuah terobosan yang signifikan. Program bilingual artinya menerapkan dua bahasa dalam mengajar isi suatu mata pelajaran.<sup>2</sup>

Cummins dan 4 ahli lainnya menyatakan bahwa ada kecenderungan siswa bilingual memperoleh prestasi yang lebih tinggi dari pada siswa monolingual. Namun bukan berarti kelas monolingual tidak dapat perprestasi. Siswa bilingual mampu berprestasi lebih tinggi jika penyampaian di kelas tersampaikan dengan baik. Penggunaan Bahasa Inggris dalam menyampaikan materi pembelajaran tidaklah mudah, melihat dari latar belakang siswa yang mayoritas tidak menggunakan Bahasa Inggris di kehidupan sehari-hari menjadi hambatan atau tantangan tersendiri bagi pendidik, bagaimana menyampaikan materi pembelajaran menggunakan Bahasa Inggris dan juga Bahasa Indonesia sebagai pembantu bahasa kedua. Oleh sebab itu pendidik harus memperhatikan setiap komponen pendidikan yang ada.

Yang termasuk komponen pendidikan adalah model pembelajaran. Dimana didalamnya terdapat peserta didik, kurikulum, pendidik yang membuat model pembelajaran, sarana dan prasarana, dan lingkungan belajar. Yang dimaksud dengan model pembelajaran adalah suatu perencanaan atau suatu pola yang digunakan sebagai pedoman dalam merencanakan pembelajaran di kelas. Dengan kata lain model pembelajaran adalah suatu perencanaan ataupun

---

<sup>2</sup> Didik Santoso, dkk, *Bilingual Education Program*, (Jakarta : Prenada Media, 2016), hlm. 3-4.

pola yang dapat kita gunakan untuk mendesain pola-pola mengajar secara tatap muka didalam kelas dan untuk menentukan material/perangkat pembelajaran termasuk di dalamnya buku-buku, media, tipe-tipe, program-program media komputer, dan kurikulum (sebagai kursus untuk belajar).<sup>3</sup>

Dapat dikatakan bahwa model pembelajaran sangat penting dalam proses pembelajaran, dikarenakan keberhasilan pembelajaran bukan hanya persoalan keberhasilan dalam mengajar materi begitu saja dalam kelas. Akan tetapi keberhasilan pembelajaran terkait dengan guru dalam merencanakan pembelajaran. Bahkan, dapat dikatakan, tak adanya perencanaan dalam pembelajaran, maka bisa dipastikan pelaksanaan pembelajaran pasti mengalami kegagalan Atau perencanaan pembelajaran yang tidak baik, akan berpengaruh terhadap hasil dan pelaksanaan pembelajaran.<sup>4</sup>

Dalam pembelajaran suatu materi (tujuan/kompetensi) tertentu, tidak ada satu model yang lebih baik dari model pembelajaran lainnya. Artinya, setiap model pembelajaran harus disesuaikan dengan konsep yang lebih cocok dan dapat dipadukan dengan model pembelajaran yang lain untuk meningkatkan hasil belajar siswa.<sup>5</sup>

Oleh sebab itu setiap sekolah memiliki model pembelajaran yang berbeda-beda yang sesuai dengan konsep pembelajaran yang diterapkan. Salah satunya di MI Muhammadiyah Ajibarang Kulon, dimana dalam satu sekolah memiliki dua program sekaligus yaitu program kelas reguler dan program kelas bilingual. Kelas reguler adalah kelas yang biasa, sama dengan sekolah pada umumnya. Sedangkan kelas bilingual adalah kelas yang di dalam pembelajarannya menggunakan dua bahasa sekaligus yaitu bahasa Indonesia dan Bahasa Inggris yang digunakan sebagai bahasa pengantar pembelajaran.

Berdasarkan hasil wawancara dengan Ibu Welas Larasati, M.Pd. selaku kepala sekolah MI Muhammadiyah Ajibarang pada tanggal 1 September 2019,

---

<sup>3</sup> Ngalimun, dkk, *Strategi dan Model Pembelajaran*, (Yogyakarta: Aswaja Pressindo, 2016), hlm. 24.

<sup>4</sup> Heru Kurniawan, *Pembelajaran Kreatif Bahasa Indonesia*, Jakarta: Prenadamedia Group, 2016), hlm.63.

<sup>5</sup> Ngalimun, dkk, *Strategi dan Model Pembelajaran*,....., hlm. 27.

beliau menyatakan bahwa MI Muhammadiyah Ajibarang Kulon merupakan sekolah yang unggulan, salah satunya pada program kelas bilingualnya, yang masih cukup sedikit jumlahnya di wilayah Banyumas. Kelas bilingual sudah berjalan selama tiga tahun yang setiap kelasnya memiliki satu rombel. Beliau juga menjelaskan mengenai tujuan diadakannya Program kelas bilingual di MI Muhammadiyah Ajibarang Kulon adalah untuk meningkatkan atau mengembangkan keterampilan bahasa anak (terutama bahasa Inggris) ditengah-tengah derasnya arus globalisasi.

Oleh karena itu peneliti tertarik untuk meneliti lebih lanjut dengan judul **“Model Pembelajaran Bilingual Di MI Muhammadiyah Ajibarang Kulon”**.

## **B. Definisi Konseptual**

Judul penelitian ini adalah “Model Pembelajaran Bilingual Di MI Muhammadiyah Ajibarang Kulon”, penelitian ini akan difokuskan di kelas II, kelas bilingual, agar tidak ada kesalah pahaman dari judul diatas, maka peneliti menjelaskan beberapa istilah yang terdapat di judul, sebagai berikut:

### **1. Model Pembelajaran**

Model pembelajaran menurut Arend merupakan suatu perencanaan atau suatu pola yang digunakan sebagai pedoman dalam merencanakan pembelajaran di kelas atau pembelajaran dalam tutorial. Model pembelajaran mengacu pada pendekatan pembelajaran yang akan digunakan, termasuk di dalamnya tujuan-tujuan pengajaran, tahap-tahap dalam kegiatan pembelajaran, dan pengelolaan kelas. Hal ini sesuai dengan pendapat Joyce bahwa *“Each model guides us as we design instruction to help student achive various objectives”*. Maksud kutipan tersebut adalah bahwa setiap model mengarahkan kita dalam merancang pembelajaran.

Jadi, model pembelajaran adalah pedoman yang digunakan untuk merencanakan pembelajaran di kelas.

## 2. Bilingual

Bilingual berarti penguasaan dua bahasa atau lebih.<sup>6</sup> Kamus Besar Bahasa Indonesia mendefinisikan bilingual sebagai kemampuan memakai dua bahasa dengan baik dan bersangkutan dengan atau mengandung dua bahasa.<sup>7</sup> Yang dimaksud dengan dua bahasa adalah bahasa asing dan bahasa ibu. Adapun definisi pendidikan bilingual yang dikemukakan oleh Baker dan Prys-Jones yang menyatakan bahwa pendidikan bilingual dapat dikatakan dimulai ketika lebih dari satu bahasa digunakan untuk mengajar konten (misalnya sains, matematika, ilmu sosial atau humaniora) dengan kata lain, bahasa bukan merupakan mata pelajaran tersendiri.<sup>8</sup>

Jadi dapat disimpulkan bahwa model pembelajaran bilingual adalah perencanaan atau pola yang digunakan sebagai acuan atau pedoman dalam melaksanakan pembelajaran di kelas bilingual.

## 3. MI Muhammadiyah Ajibarang Kulon

MI Muhammadiyah Ajibarang Kulon adalah sebuah madrasah yang berada di Desa Ajibarang Kulon, Kecamatan Ajibarang, Kabupaten Banyumas, lebih tepatnya di Jl. Pandansari NO. 881 Ajibarang Kulon. MI Muhammadiyah Ajibarang Kulon berdiri sejak 1 Juli 1952. Saat ini dipimpin oleh Ibu Welas Larasati, M.Pd. jumlah siswa pada tahun ajaran 2017/2018 sebanyak 329 siswa, yang dibagi kedalam beberapa kelas paralel. MI Muhammadiyah Ajibarang Kulon memiliki 21 guru dan karyawan tiga orang.<sup>9</sup>

Jadi, MI Muhammadiyah Ajibarang Kulon adalah sekolah madrasah swasta di bawah yayasan Muhammadiyah, yang merupakan salah satu sekolah unggulan di kecamatan Ajibarang. MI Muhammadiyah Ajibarang

---

<sup>6</sup> Luh Putu Artini, dkk. *Bilingualisme Dan Pendidikan Bilingual*, (Yogyakarta: Graha Ilmu, 2014), hlm. 9.

<sup>7</sup> Otong Setiawan Djuharie, 2011, "Persepsi Orang Tua Terhadap Pembelajaran Bilingual Pada Pendidikan Anak Usia Dini", No. 1, <https://adoc.pub/persepsi-orang-tua-siswa-terhadap-pembelajaran-bilingual-pad.html>, diakses pada tanggal 22 Oktober 2020, pukul 12.03, hlm 42.

<sup>8</sup> Luh Putu Artini, dkk. *Bilingualisme Dan Pendidikan Bilingual*, ....., hlm. 119.

<sup>9</sup> *Mim-ajibarang.bussines.site*.

Kulon memiliki jumlah siswa pada tahun ajaran 2017/2018 sebanyak 329 siswa.

Dari ketiga definisi di atas dapat disimpulkan bahwa model pembelajaran kelas bilingual di MI Muhammadiyah Ajibarang Kulon adalah suatu studi tentang perencanaan pembelajaran yang akan digunakan sebagai pedoman untuk mengajar materi kelas bilingual yang disebut dengan model pembelajaran kelas bilingual di MI Muhammadiyah Ajibarang Kulon.

### **C. Rumusan Masalah**

Berdasarkan latar belakang yang telah peneliti paparkan di atas, maka rumusan masalah yang diperoleh adalah bagaimana model pembelajaran bilingual di MI Muhammadiyah Ajibarang Kulon?

### **D. Tujuan Penelitian dan Manfaat Penelitian**

#### **1. Tujuan Penelitian**

Berdasarkan rumusan masalah yang telah diuraikan di atas, tujuan dari penelitian ini adalah untuk mendeskripsikan bagaimana model pembelajaran bilingual di MI Muhammadiyah Ajibarang Kulon.

#### **2. Manfaat Penelitian**

Penelitian ini diharapkan dapat memberikan manfaat bagi berbagai pihak, diantaranya:

##### **a. Manfaat teoritis**

Peneliti berharap hasil penelitian ini dapat memberikan kontribusi terhadap lembaga pendidikan dalam pemilihan model pembelajaran yang nantinya dapat meningkatkan mutu pendidikan di Indonesia.

##### **b. Manfaat Praktis**

###### **1) Bagi siswa**

Dengan penelitian ini siswa menjadi lebih semangat belajar dan dapat meningkatkan prestasi belajar siswa.

###### **2) Bagi guru**

Dengan penelitian ini guru menjadi termotivasi untuk membuat model pembelajaran yang lebih baik lagi agar dapat meningkatkan prestasi belajar siswa.

3) Bagi sekolah

Dengan penelitian ini sekolah akan terdampak baik, dikarenakan guru memilih model pembelajaran yang baik dan prestasi belajar siswanya meningkat.

4) Bagi peneliti

Dengan penelitian ini, peneliti menjadi bertambah pengalamannya dan juga mendapatkan ilmu baru yang nantinya dapat disalurkan di sekolah yang lain.

#### **E. Kajian Pustaka**

Berkaitan dengan penelitian mengenai model pembelajaran bilingual di MI Muhammadiyah Ajibarang Kulon, telah banyak penelitian yang relevan dengan penelitian tersebut. Beberapa penelitian yang telah dilakukan adalah sebagai berikut:

1. Skripsi karya Imron Syafa'at (Institut Agama Islam Negeri Purwokerto) dengan judul "Penerapan Model Pembelajaran Kooperatif Tipe *Inside Outside Circle* Dalam Pembelajaran IPS Kelas II MI Ma'arif NU Beji". Hasil penelitian ini adalah penerapan model pembelajaran kooperatif tipe *inside outside circle* di MI Ma'arif NU Beji merupakan model pembelajaran yang berkonsep belajar kelompok dengan sistem kelompok berbentuk lingkaran besar dan lingkaran kecil. Dimana siswa dituntut dapat bekerjasama dengan baik. Model pembelajaran ini sangat mendukung pembelajaran yang melatih jiwa sosial dalam diri siswa.
2. Skripsi karya Rahmawati (Institut Agama Islam Negeri Purwokerto) dengan judul "Desain Pembelajaran Pada Program Kelas Bilingual Di MI Muhammadiyah Ajibarang Kulon". Hasil dari penelitian ini adalah pembelajaran kelas bilingual diterapkan sebagai wujud respon tuntutan pendidikan di era globalisasi sebagai upaya menciptakan sumber daya manusia yang menguasai bahasa asing serta berwawasan global dan mampu



bersaing dalam ranah intrnasional. Dalam mendesain materi pembelajaran, yaitu menentukan klasifikasi materi pembelajaran, menentukan sumber materi pembelajaran, pengorganisasian materi pembelajaran berbasis pencapaian kompetensi, melakukan pengemasan materi pembelajaran berbasis pencapaian kompetensi, serta melakukan pendalaman materi. Yang di dalamnya terdapat desain pengalaman belajar pada program kelas bilingual dan desain evaluasi pembelajaran pada kelas bilingual.

3. Skripsi karya Sisi Rahmah Liyanti (Universitas Islam Negeri Syarif Hidayatullah Jakarta) dengan judul “Efektivitas Penerapan Pendekatan Bilingua Pada Pemberdayaan Sekolah Dalam Pembelajaran Tema ke 7 (Tematik) di Kelas I SDI Al-Syukro Universal Pamulang Tangerang Selatan”. Hasil dari penelitian ini adalah belum efektifnya penerapan pendekatan bilingual pada pemberdayaan sekolah dalam pembelajaran tema ke 7 (tematik) di kelas I SDI Al-Syukro Pamulang Tangerang Selatan dikarenakan beberapa hal, yaitu: dari segi waktu, tenaga pendidik yang masih belajar dan berlatih, latar belakang siswa, sarana dan prasarana.

#### **F. Sistematika Pembahasan**

Sebagai upaya untuk memudahkan alur pembahasan maka dalam penelitian ini, penulis urutkan sistematika pembahasan penelitian sebagai berikut:

Bagian awal meliputi: halaman judul, halaman pernyataan keaslian, halaman nota pembimbing, halaman pengesahan, halaman persembahan, halaman moto, halaman kata pengantar, daftar isis, abstrak, daftar tabel, dan daftar lampiran.

Bagian utama merupakan isi skripsi yang terdiri dari lima bab, yaitu:

BAB I berisi pendahuluan yang terdiri dari : latar belakang masalah, definisi operasional, rumusan masalah, tujuan dan manfaat penelitian, kajian pustaka, sistematika pembahasan.

BAB II berisi tentang kajian teori dan penelitian yang dilakukan berkaitan dengan Model Pembelajaran Bilingual di MI Muhammadiyah Ajibarang Kulon.

BAB III berisi tentang metode penelitian yang meliputi Jenis Penelitian, Subjek, dan Objek Penelitian, Metode Pengumpulan data dan Teknik Analisis Data yang akan digunakan penulis dalam penelitian.

BAB IV berisi hasil penelitian dan pembahasan meliputi: Model Pembelajaran Bilingual di MI Muhammadiyah Ajibarang Kulon.

BAB V adalah penutup yang terdiri dari kesimpulan, saran-saran, dan kata penutup.

Pada bagian akhir dari skripsi ini terdiri dari daftar pustaka, lampiran-lampiran, dan daftar riwayat hidup.



## BAB II KAJIAN TEORI

### A. Model Pembelajaran

#### 1. Pengertian Model Pembelajaran

Konsep pembelajaran dan belajar menurut Amihudin Rasyad sebagaimana dikutip oleh Abu Dharin yang menyatakan konsep pembelajaran dan belajar merupakan dua konsep kependidikan yang saling berkaitan. Konsep belajar berakar pada pihak peserta didik dan konsep pembelajaran berakar pada pihak pendidik (guru) dan keduanya bisa berdiri sendiri dan juga menyatu, tergantung pada situasi dari dua kegiatan itu sendiri. Pembelajaran biasanya terjadi dalam situasi formal yang secara sengaja diprogramkan oleh guru dalam usahanya memtransformasikan ilmu kepada peserta didik, berdasarkan kurikulum dan tujuan yang hendak dicapai.<sup>10</sup>

Kata pembelajaran berasal dari kata belajar mendapat awalan “pem” dan akhiran “an” menunjukkan bahwa ada unsur dari luar (eksternal) yang bersifat “intervensi” agar terjadi proses belajar. Jadi pembelajaran merupakan upaya yang dilakukan oleh faktor eksternal agar terjadi proses belajar pada diri individu yang belajar. Sedangkan hakikat pembelajaran secara umum menurut Gagne dan Briggs yang dikutip oleh Karwono, dkk. adalah serangkaian kegiatan yang dirancang yang memungkinkan terjadinya proses belajar. Pembelajaran mengandung makna setiap kegiatan yang dirancang untuk membantu individu mempelajari suatu kecakapan tertentu. Oleh sebab itu, dalam pembelajaran pemahaman karakteristik internal individu yang belajar menjadi penting. Proses pembelajaran merupakan aspek yang terintegrasi dalam proses pendidikan.<sup>11</sup>

---

<sup>10</sup>Abu Dharin, *Pembelajaran Berbasis Kreatif di Madrasah*, (Yogyakarta: Pustaka Senja, 2018), hlm. 48.

<sup>11</sup> Karwono, dkk., *Belajar dan Pembelajaran Serta Memanfaatkan Sumber Belajar*, (Depok: Rajagrafindo Persada, 2017), hlm. 19-20.

Adapun pendapat lain yang menyatakan bahwa pembelajaran adalah suatu disiplin yang menaruh perhatian pada upaya untuk meningkatkan dan memperbaiki proses belajar. Sasaran utamanya adalah menpreskripsikan strategi yang optimal untuk mendorong prakasa dan memudahkan belajar. Pembelajaran adalah upaya untuk menata lingkungan eksternal atau memfasilitasi agar terjadinya belajar pada pelajar. Upaya menata lingkungan dilakukan melalui penyediaan sumber-sumber belajar, seperti: dosen, guru, buku, jurnal, majalah, koran, internet, dan lain sebagainya.<sup>12</sup>

Secara umum menurut Gagne dan Briggs sebagaimana dikutip oleh Karwono menjelaskan bahwa pembelajaran dilukiskan sebagai “upaya orang yang bertujuan untuk membantu orang belajar”. Selanjutnya Gagne mendefinisikan pembelajaran sebagai perangkat kegiatan eksternal yang dirancang untuk mendukung terjadinya proses belajar, yang sifatnya internal. Pembelajaran menitik beratkan pada semua kejadian yang bisa berpengaruh langsung pada individu. Untuk pembelajaran tidak langsung disampaikan oleh pengajar, melainkan bisa juga melalui media cetak, internet, atau sumber belajar yang lainnya. Ditambah lagi pendapat Gagne, Briggs, dan Wagner yang menyatakan bahwa pembelajaran adalah serangkaian kegiatan yang dirancang untuk memungkinkan terjadinya proses belajar pada peserta didik.<sup>13</sup>

Sedangkan menurut UU No. 20 tahun 2003 tentang Sisdiknas, pembelajaran adalah proses interaksi antara peserta didik dengan pendidik dan sumber belajar pada suatu lingkungan belajar.<sup>14</sup>

Dari definisi pembelajaran yang dikemukakan oleh beberapa pendapat diatas, dapat disimpulkan bahwa pembelajaran adalah suatu kegiatan yang digunakan untuk mendukung proses belajar antara pendidik dan peserta didik dengan menggunakan berbagai sumber.

---

<sup>12</sup> Wasis D. Dwiyojo, *Pembelajaran Berbasis Blended Learning*, (Depok: Rajagrafindo Persada, 2018), hlm 47-48.

<sup>13</sup> Karwono, dkk., *Belajar dan Pembelajaran Serta Memanfaatkan Sumber Belajar*,....., hlm. 21.

<sup>14</sup> Karwono, dkk., *Belajar dan Pembelajaran Serta Memanfaatkan Sumber Belajar*,....., hlm. 21-23.

Dalam pembelajaran tentu bukan hanya mengenai definisi dan konsep pembelajaran, namun yang terpenting adalah tujuan pembelajaran yang akan dicapai. Tujuan pembelajaran merupakan upaya mempengaruhi peserta didik agar terjadi proses atau perbuatan belajar, maka pemahaman akan teori belajar menjadi penting.<sup>15</sup> Tujuan pembelajaran pada hakikatnya mengacu kepada hasil pembelajaran yang diharapkan sebagai hasil pembelajaran yang diharapkan, berarti tujuan pembelajaran ditetapkan terlebih dahulu, dan berikutnya semua upaya pembelajaran diarahkan untuk memperoleh tujuan ini. Tujuan pembelajaran dapat diklasifikasikan menjadi dua jenis, yaitu tujuan umum dan tujuan khusus. Tujuan umum adalah pernyataan umum tentang hasil pembelajaran yang diinginkan. Tujuan ini diacukan kepada seluruh bidang studi. Tujuan khusus adalah pernyataan khusus tentang hasil pembelajaran yang diinginkan. Tujuan ini diacukan pada konstruk tertentu (apakah fakta, konsep, prosedur, atau prinsip) dari bidang studi.<sup>16</sup>

Dalam mencapai tujuan pembelajaran yang optimal menurut Nana Sudjana sebagaimana dikutip oleh Abu Dharin menyebutkan ciri-ciri yang harus tampak dalam proses pembelajaran untuk mencapai tujuan pembelajaran, yaitu:

- a. Situasi kelas menantang siswa melakukan kegiatan belajar secara bebas, tetapi terkendali.
- b. Guru tidak mendominasi pembicaraan, tetapi lebih banyak memberikan rangsangan berpikir kepada siswa untuk memecahkan masalah.
- c. Guru menyediakan dan mengusahakan sumber belajar bagi siswa.
- d. Kegiatan belajar siswa bervariasi, ada kegiatan belajar semua siswa, kegiatan belajar kelompok, dan kegiatan belajar mandiri.
- e. Guru senantiasa menghargai pendapat siswa, terlepas dari benar atau salah. Bahkan guru harus selalu mendorong siswa agar selalu mengajukan pendapatnya secara bebas.

---

<sup>15</sup> Karwono, dkk., *Belajar dan Pembelajaran Serta Memanfaatkan Sumber Belajar*,....., hlm. 23.

<sup>16</sup> Wasis D. Dwiyogo, *Pembelajaran Berbasis Blended Learning*, ..... , hlm. 51-52.

- f. Hubungan guru dengan siswa sifatnya harus mencerminkan hubungan yang manusiawi bagaikan hubungan bapak dan anak, bukan hubungan pemimpin dan bawahan.
- g. Belajar tidak hanya dilihat dan diukur dari segi hasil, tetapi juga dilihat dan diukur dari proses belajar yang dilakukan siswa.
- h. Adanya keberanian siswa mengajukan pendapatnya melalui pertanyaan atau gagasan, baik kepada guru maupun kepada siswa lainnya.<sup>17</sup>

Dengan demikian, apabila ciri-ciri tersebut sudah tampak, maka tujuan pembelajaran akan tercapai secara optimal.

Jadi dapat disimpulkan bahwa tujuan pembelajaran adalah upaya pendidik untuk mempengaruhi peserta didik di dalam proses belajar, yang mengacu pada hasil akhir yang hendak dicapai.

Dalam merancang sebuah pembelajaran diperlukan model pembelajaran untuk digunakan sebagai acuan atau pedoman. Istilah model itu sendiri memiliki makna ganda; teladan, tiruan, bentuk, pola dan rancangan.

Menurut Briggs sebagaimana dikutip oleh Subur, yang menyatakan bahwa model adalah seperangkat prosedur secara berurutan mewujudkan suatu proses pembelajaran, atau suatu cara untuk membawa siswa memperoleh informasi, gagasan, skill, nilai, cara berfikir, mengekspresikan diri mereka sendiri sehingga dalam jangka panjang dapat meningkatkan kapabilitas mereka untuk belajar lebih mudah dan efektif.<sup>18</sup>

Menurut Dorin, Demmin, dan Gabel sebagaimana dikutip oleh Subur, menyatakan sebuah model merupakan gambaran yang membantu kita untuk menjelaskan sesuatu dengan lebih jelas terhadap sesuatu yang tidak dapat dilihat atau tidak dialami secara langsung. Model dapat berupa skema, bagan, gambar, dan tabel. Model menjelaskan keterkaitan berbagai komponen dalam suatu pola pemikiran yang disajikan secara utuh. Model

---

<sup>17</sup> Abu Dharin, *Pembelajaran Berbasis Kreatif di Madrasah*, ....., hlm. 52-53.

<sup>18</sup> Subur, *Model Pembelajaran Nilai Moral Berbasis Kisah*, (Purwokerto: STAIN Press, 2014), hlm. 11.

dapat membantu kita melihat kejelasan keterkaitan secara lebih cepat, utuh, konsisten, dan menyeluruh, hal ini disebabkan suatu model disusun dalam upaya mengkonkretkan keterkaitan hal-hal abstrak dalam suatu skema, bagan, gambar, atau tabel. Dengan mencermati model, kita dapat membaca uraian tentang banyak hal dalam sebuah pola yang mencerminkan alur pikir dan pola tindakan.<sup>19</sup>

Jadi yang dimaksud dengan model adalah suatu bentuk atau pola yang digunakan untuk menggambarkan sesuatu yang lebih jelas.

Sedangkan yang dimaksud dengan model pembelajaran menurut Supriyono adalah pola yang digunakan sebagai pedoman dalam perencanaan pembelajaran di kelas dan biasanya menggambarkan langkah-langkah atau prosedur yang ditempuh guru untuk menciptakan aktivitas pembelajaran yang efektif, efisien, dan menarik.

Model pembelajaran menurut Sri Anitah sebagaimana dikutip oleh Subur merupakan kerangka berpikir yang digunakan sebagai panduan untuk melaksanakan kegiatan dalam rangka mencapai tujuan pembelajaran, atau suatu rencana mengajar yang memperlihatkan pola pembelajaran tertentu.<sup>20</sup> Dalam pola tersebut dapat terlihat kegiatan guru dan siswa, sumber belajar yang digunakan di dalam mewujudkan kondisi belajar atau sistem lingkungan yang memungkinkan siswa mampu belajar. Model pembelajaran menggambarkan bentuk kegiatan dari awal sampai akhir yang disajikan secara khas oleh guru di dalam kelas.<sup>21</sup>

Dalam pandangan Sagala sebagaimana dikutip oleh Subur, model pembelajaran merupakan kerangka konseptual yang melukiskan prosedur yang sistematis dalam mengorganisasikan pengalaman belajar peserta didik untuk mencapai tujuan tertentu, dan berfungsi sebagai pedoman bagi perancang pembelajaran dan guru dalam merencanakan dan melaksanakan aktivitas belajar mengajar.

---

<sup>19</sup> Subur, *Model Pembelajaran Nilai Moral Berbasis Kisah*, ....., hlm. 12.

<sup>20</sup> Subur, *Model Pembelajaran Nilai Moral Bebasis Kisah*, ....., hlm. 11.

<sup>21</sup> Subur, *Model Pembelajaran Nilai Moral Bebasis Kisah*, ....., hlm. 12.

Pendapat yang hampir sama dikemukakan oleh Joyce dan Weil, yang menyatakan model pembelajaran adalah kerangka konseptual yang digunakan sebagai pedoman dalam praktek pembelajaran. Model pembelajaran memuat pendekatan, strategi, metode, teknik.<sup>22</sup>

Menurut Arends sebagaimana dikutip oleh Trianto, Model pembelajaran adalah suatu perencanaan atau suatu pola yang digunakan untuk merencanakan pembelajaran di kelas atau pembelajaran dalam tutorial.<sup>23</sup> Model pembelajaran mengacu pada pendekatan pembelajaran yang akan digunakan, termasuk di dalamnya tujuan-tujuan pengajaran, tahap-tahap dalam kegiatan pembelajaran, lingkungan pembelajaran, dan pengelolaan kelas. Menurut Arends, model memiliki makna yang lebih luas dibanding strategi, metode, prosedur, dan sebagai sarana komunikasi yang penting. Model sangat dipengaruhi oleh sifat dari materi yang akan diajarkan, tujuan yang akan dicapai dan tingkat kemampuan peserta didik.

Adapun yang menyebutkan bahwa model pembelajaran adalah suatu perencanaan atau pola yang dapat kita gunakan untuk mendesain pola-pola mengajar secara tatap muka di depan kelas atau untuk menentukan material/perangkat pembelajaran termasuk di dalamnya buku-buku, film-film, tipe-tipe, program-program media komputer, dan kurikulum (sebagai kursus untuk belajar). Setiap model mengarahkan kita untuk mendesain pembelajaran yang dapat membantu siswa untuk mencapai berbagai tujuan.

Jadi dari beberapa pengertian model pembelajaran yang dikemukakan oleh beberapa tokoh di atas, peneliti menyimpulkan bahwa model pembelajaran adalah suatu pola atau pedoman yang dirancang dan digunakan oleh guru untuk melaksanakan kegiatan pembelajaran dalam rangka mencapai tujuan pembelajaran.

Adapun terkait dengan istilah model pembelajaran, terdapat istilah lain yang memiliki relevansinya yaitu istilah strategi pembelajaran, pendekatan pembelajaran, dan metode pembelajaran.

---

<sup>22</sup> Subur, *Model Pembelajaran Nilai Moral Bebas Kisah,.....*, hlm. 12.

<sup>23</sup> Trianto, *Model Pembelajaran Terpadu, ....*, hlm. 51.



#### a. Pendekatan Pembelajaran

Konsep pendekatan sering dianggap memiliki kemiripan dengan strategi. Namun demikian sebenarnya berbeda diantara keduanya. Pendekatan diartikan sebagai titik tolak atau sudut pandang terhadap pembelajaran. Pendekatan bermakna pandangan tentang terjadinya proses yang bersifat umum. Dalam konteks pembelajaran, Roy Killen sebagaimana dikutip oleh Sanjaya mengungkapkan dua pendekatan yang berpusat pada guru dan pendekatan yang berpusat pada siswa.<sup>24</sup>

Jadi, dapat disimpulkan bahwa pendekatan adalah sudut pandang terhadap pembelajaran yang bersifat umum.

#### b. Strategi Pembelajaran

Strategi pembelajaran menurut Kemp sebagaimana dikutip oleh Wina Sanjaya adalah suatu kegiatan pembelajaran yang harus dikerjakan guru dan siswa agar tujuan pembelajaran dapat dicapai secara efektif dan efisien.<sup>25</sup>

Strategi pembelajaran memiliki arti sebagai perencanaan yang berisi rangkaian kegiatan atau langkah-langkah untuk mencapai tujuan pembelajaran. Menurut Sanjaya terdapat dua unsur dalam strategi pembelajaran, yaitu strategi pembelajaran sebagai rencana aksi dan strategi pembelajaran disusun untuk mencapai tujuan.<sup>26</sup>

Jadi, strategi pembelajaran adalah rencana yang dibuat oleh guru untuk suatu pembelajaran untuk mencapai tujuan pembelajaran.

#### c. Metode Pembelajaran

Metode merujuk cara yang dapat digunakan untuk melaksanakan strategi. Strategi adalah *a plan of operation achieving*

---

<sup>24</sup> Sutirman, *Media dan Model-Model Pembelajaran Inovatif*, (Yogyakarta: Graha Ilmu, 2013), hlm. 21.

<sup>25</sup> Wina Sanjaya, *Strategi Pembelajaran*, (Jakarta: Kencana Prenada Media, 2006), hlm. 124.

<sup>26</sup> Sutirman, *Media dan Model-Model Pembelajaran Inovatif*, .... , hlm. 21.

*something*, dan metode adalah *a way achieving something*, yang artinya strategi pembelajaran adalah suatu rencana kegiatan untuk memperoleh sesuatu, sedangkan metode pembelajaran adalah suatu cara untuk memperoleh sesuatu.

Selain pendekatan, strategi, dan metode ada istilah lain yang sering digunakan dalam pembelajaran yaitu teknik dan taktik mengajar. Teknik dan taktik adalah penjabaran dari metode. Teknik merupakan cara yang dilakukan seseorang dalam rangka mengimplementasikan suatu metode. Sedangkan taktik adalah gaya seseorang dalam melakukan suatu teknik tertentu.

Jadi dapat disimpulkan bahwa model pembelajaran adalah rangkaian dari pendekatan, strategi, metode, teknik pembelajaran. Pembelajaran pada dasarnya merupakan bentuk pembelajaran yang tergambar dari awal sampai akhir yang disajikan secara khas oleh guru. Dengan kata lain, model pembelajaran merupakan bungkus atau bingkai dari penerapan suatu pendekatan, strategi, metode, dan teknik pembelajaran.<sup>27</sup>

## 2. Ciri-ciri Model Pembelajaran

Menurut Rusman sebagaimana dikutip oleh Trianto untuk mengetahui apakah itu suatu model pembelajaran, ada beberapa ciri, antara lain:

- a. Berdasarkan teori pendidikan dan teori belajar dari para ahli tertentu;
- b. Mempunyai misi atau tujuan pendidikan tertentu;
- c. Dapat dijadikan sebagai pedoman untuk perbaikan kegiatan belajar mengajar di kelas;
- d. Memiliki bagian-bagian model;
- e. Memiliki dampak sebagai akibat terapan model pembelajaran; dan
- f. Membuat persiapan mengajar dengan pedoman model pembelajaran yang dipilihnya.<sup>28</sup>

<sup>27</sup> Sutirman, *Media dan Model-Model Pembelajaran Inovatif, ....*, hlm. 21-22.

<sup>28</sup> Trianto, *Model Pembelajaran Terpadu, ....*, hlm.51-52.

Adapun pendapat lain mengenai ciri-ciri model pembelajaran yaitu:

- a. Rasional teoritik yang logis yang disusun oleh penciptanya atau pengembangnya,
- b. Landasan pemikiran tentang apa dan bagaimana siswa belajar (tujuan pembelajaran yang akan dicapai)
- c. Tingkah laku yang diperlukan agar model tersebut dapat dilaksanakan secara berhasil, dan
- d. Lingkungan belajar yang diperlukan agar tujuan pembelajaran itu dapat tercapai.

### **3. Fungsi Model Pembelajaran**

Fungsi model pembelajaran adalah sebagai pedoman perancangan dan pelaksanaan pembelajaran. Karena itu, pemilihan model sangat dipengaruhi oleh sifat dari materi yang akan dibelajarkan, tujuan (kompetensi) yang akan dicapai dalam pembelajaran tersebut, serta tingkat kemampuan peserta didik.

### **4. Model Pembelajaran yang Baik**

Dalam menentukan model pembelajaran harus memperhatikan unsur-unsur atau hal-hal yang perlu dilakukan agar tujuan pembelajaran dapat terlaksana dengan baik. Menurut Joice dan Weil sebagaimana dikutip oleh Subur Model yang baik memiliki 5 unsur, yaitu sebagai berikut:

- a. Sintakmatik, adalah tahap kegiatan dalam proses pembelajaran. Sintakmatik terlihat dalam RPP yang terdiri dari pendahuluan, kegiatan inti, dan penutup.
- b. Sistem sosial, adalah situasi dan aturan-aturan yang berlaku dalam model. Sistem sosial yang dimaksudkan adalah hubungan antar siswa, siswa dengan guru, dalam interaksi tersebut, guru

- menerapkan konsep dasar konstruktivisme dengan membantu siswa yang mengalami kesulitan.
- c. Prinsip reaksi, ialah pola kegiatan yang menggambarkan bagaimana seharusnya guru melihat dan memperlakukan para pelajar serta cara guru memberikan respon terhadap siswa.
  - d. Sistem pendukung, adalah segala sarana, bahan, dan alat yang diperlukan untuk melaksanakan model pembelajaran.
  - e. Dampak instruksional dan pengiring, adalah hasil belajar yang dicapai siswa, dan dampak ikutan adalah hasil lainnya yang diperoleh dari suatu proses pembelajaran, sebagai akibat terciptanya suasana belajar yang dialami oleh siswa tanpa pengarahan dari pengajar.<sup>29</sup>

Yang selanjutnya menurut Newby sebagaimana dikutip oleh Subur, menyebutkan model yang baik minimal mencakup:

- a. Pendahuluan (menjelaskan identitas, apa yang akan dipelajari dan apa manfaatnya).
- b. Kompetensi umum dan khusus.
- c. Sintaks (menjelaskan petunjuk pelaksanaan secara operasional).
- d. Praktek di lapangan.
- e. Respom/evaluasi.<sup>30</sup>

Sementara itu menurut pendapat B. Uno yang dikutip oleh Subur, model yang baik adalah model yang mudah dipraktekan, efektif dalam memotivasi siswa belajar, dan efektif dalam mencapai tujuan.

Menurut Samani, suatu model pembelajaran dapat dikatakan baik jika berhasil dalam dua hal; proses dan produk. Jika model pembelajaran mampu menciptakan proses pembelajaran yang menyenangkan dan mendorong siswa untuk aktif belajar dan berfikir kreatif, maka model itu dikatakan baik. Demikian juga apabila model

---

<sup>29</sup> Subur, *Model Pembelajaran Nilai Moral Bebas Kisah, ....*, hlm. 13-14.

<sup>30</sup> Subur, *Model Pembelajaran Nilai Moral Bebas Kisah, .....*, hlm. 13

pembelajaran dapat mencapai tujuan secara lebih efektif dan produktif maka model tu juga dikatakan sebagai model pembelajaran yang baik.<sup>31</sup>

Jadi dapat disimpulkan bahwa model pembelajaran yang baik adalah model yang mampu menciptakan kegiatan belajar mengajar yang menyenangkan, karena dengan terciptanya kegiatan belajar mengajar yang menyenangkan peserta didik akan lebih senang belajar dan kondisi tersebut dapat meningkatkan prestasi belajar peserta didik.

## 5. Macam-macam Model Pembelajaran

Dalam melakukan kegiatan belajar mengajar di kelas, biasanya guru akan membuat model pembelajaran yang sesuai dengan kondisi di kelas. Ada beberapa macam model pembelajaran yang digunakan oleh guru adalah sebagai berikut:

### a. Model Pembelajaran Kooperatif

#### a) Pengertian Pembelajaran Kooperatif

Menurut Sagala sebagaimana dikutip oleh Muhammad Syarif Sumantri pembelajaran kooperatif adalah suatu model pembelajaran dimana siswa belajar dan bekerja dalam kelompok-kelompok kecil secara kolaboratif yang anggotanya 5 orang dengan struktur kelompok heterogen.<sup>32</sup>

Adapun pula yang mengartikan Pembelajaran kooperatif adalah kegiatan pembelajaran dengan cara berkelompok untuk saling membantu megkonstruksi konsep, penyelesaian persoalan, atau inkuiri.<sup>33</sup>

Jadi, model pembelajaran kooperatif adalah rangkaian kegiatan belajar yang dilakukan oleh siswa dalam kelompok-kelompok tertentu untuk mencapai tujuan pembelajaran yang telah dirumuskan.

#### b) Karakteristik Pembelajaran Kooperatif

<sup>31</sup> Subur, *Model Pembelajaran Nilai Moral Bebas Kisah*, ....., hlm. 14.

<sup>32</sup> Mohammad Syarif Sumantri, *Strategi Pembelajaran*, (Depok, Rajagrafindo Persada, 2016), hlm. 49.

<sup>33</sup> Ngalimun, *Strategi dan Model Pembelajaran*, ....., hlm 161.

Menurut Ibrahim Bafadal sebagaimana dikutip oleh Muhammad Syarif Sumantri pembelajaran kooperatif mempunyai karakteristik:

1. Siswa pekerja dalam kelompok untuk menuntaskan materi belajar.
2. Kelompok dibentuk dari siswa yang memiliki keterampilan tinggi sedang dan rendah.
3. Bilamana mungkin anggota kelompok berasal dari ras, budaya, suku, dan jenis kelamin yang berbeda.
4. Penghargaan lebih berorientasi kelompok ketimbang individu.<sup>34</sup>

Sedangkan menurut Raharjo sebagaimana dikutip oleh Juri dan Suparno menyebutkan bahwa ciri-ciri model pembelajaran kooperatif ada 4 yaitu:

1. Saling ketergantungan positif
2. Interaksi tatap muka
3. Akuntabilitas individual
4. Keterampilan menjalin hubungan antar pribadi.<sup>35</sup>

#### c) Unsur Pembelajaran Kooperatif

Menurut Roger dan David Johnson sebagaimana dikutip oleh Muhammad Syarif Sumantri, mengemukakan bahwa tidak semua kerja kelompok bisa dianggap *Cooperative Learning*. Untuk mencapai hasil yang maksimal, lima unsur dalam model pembelajaran kooperatif harus diterapkan. Lima unsur tersebut adalah sebagai berikut:

1. Saling ketergantungan positif (*Positive Independence*)
2. Tanggung jawab perseorangan (*Personal Responsibility*)
3. Interaksi promotif (*Face to Face Promotive Interaction*)

<sup>34</sup> Mohammad Syarif Sumantri, *Strategi Pembelajaran, ....*, hlm. 50.

<sup>35</sup> Juri dan Suparno, *Pendidikan dan Politik*, (Jember: Pustaka Abadi, 2020), hlm. 104.

4. Keterampilan berkomunikasi antar anggota (*Interpersonal Skill*)

5. Pemrosesan kelompok (*Group Processing*).<sup>36</sup>

d) Tujuan Pembelajaran Kooperatif

Tujuan pembelajaran kooperatif secara umum yaitu:

1. Hasil belajar akademik, yaitu meningkatkan kinerja siswa dalam tugas-tugas akademik. Pembelajaran model ini dianggap unggul dalam membantu siswa dalam memahami konsep-konsep yang sulit.
2. Penerimaan terhadap keragaman, yaitu agar siswa menerima teman-temannya yang mempunyai berbagai macam latar belakang.
3. Pengembangan keterampilan sosial, yaitu untuk mengembangkan keterampilan sosial siswa di antaranya: berbagi tugas, aktif bertanya, mau mengungkapkan ide, dan bekerja dalam kelompok.<sup>37</sup>

e) Langkah-langkah Pembelajaran Kooperatif

Menurut Agus Suprijono sebagaimana dikutip oleh Muhammad Syarif Sumantri, memaparkan sintak model pembelajaran terdiri dari enam fase sebagai berikut:

1. Fase pertama

Menyampaikan tujuan dan mempersiapkan siswa. Guru mengklarifikasi maksud pembelajaran kooperatif. Hal ini penting untuk dilakukan karena siswa harus memahami dengan jelas prosedur dan aturan dalam pembelajaran.

2. Fase kedua

Guru menyampaikan informasi, sebab informasi ini merupakan isi akademik

<sup>36</sup> Mohammad Syarif Sumantri, *Strategi Pembelajaran*, ..... , hlm. 52-53.

<sup>37</sup> Mohammad Syarif Sumantri, *Strategi Pembelajaran*, ..... , hlm. 53.

### 3. Fase ketiga

Guru harus menjelaskan bahwa siswa harus saling bekerja sama di dalam kelompok. Penyelesaian tugas kelompok harus merupakan tujuan kelompok. Tiap anggota kelompok memiliki akuntabilitas individual untuk mendukung tercapainya tujuan kelompok. Pada fase ketiga ini terpenting jangan sampai ada *free-rider* atau anggota yang hanya menggantungkan tugas kelompok kepada individu lainnya.

### 4. Fase keempat

Guru perlu mendampingi tim-tim belajar, mengingatkan tentang tugas-tugas yang dikerjakan siswa dan waktu yang dialokasikan. Pada fase ini bantuan yang diberikan guru dapat berupa petunjuk, pengarahan, atau meminta beberapa siswa mengulangi hal yang sudah ditunjukkan.

### 5. Fase kelima

Guru melakukan evaluasi dengan menggunakan strategi evaluasi yang konsisten dengan tujuan pembelajaran.

### 6. Fase keenam

Guru mempersiapkan struktur *reward* yang akan diberikan kepada siswa. Variasi struktur *reward* dapat dicapai tanpa tergantung pada apa yang dilakukan orang lain. Struktur *reward* kompetitif adalah jika siswa diakui usaha individualnya berdasarkan perbandingan dengan orang lain. Struktur *reward* kooperatif diberikan kepada tim meskipun anggota tim-timnya saling bersaing.<sup>38</sup>

#### f) Manfaat Pembelajaran Kooperatif

Menurut Sadker sebagaimana dikutip oleh Muhammad Syarif Sumantri, menjabarkan beberapa manfaat pembelajaran kooperatif. Selain itu, meningkatkan keterampilan kognitif dan

---

<sup>38</sup> Mohammad Syarif Sumantri, *Strategi Pembelajaran, .....*, hlm. 54.



afektif siswa, pembelajaran kooperatif juga memberikan manfaat-manfaat besar lain seperti berikut ini:

1. Siswa yang diajari dengan dan dalam struktur-struktur kooperatif akan memperoleh hasil pembelajaran yang lebih tinggi.
  2. Siswa yang berpartisipasi dalam pembelajaran kooperatif akan memiliki sikap harga diri yang lebih tinggi dan motivasi yang lebih besar untuk belajar.
  3. Dengan pembelajaran kooperatif, siswa menjadi lebih peduli pada teman-temannya, dan diantara mereka akan terbangun rasa ketergantungan positif (independensi positif) untuk proses belajar mereka nanti;
  4. Pembelajaran kooperatif meningkatkan rasa penerimaan siswa terhadap teman-temannya yang berasal dari latar belajar ras dan etnik yang berbeda-beda.<sup>39</sup>
- g) Kelemahan Pembelajaran Kooperatif

Kelemahan pembelajaran kooperatif bersumber pada dua faktor, yaitu faktor dari dalam (intern) dan faktor dari luar (ekstern). Faktor dari dalam yaitu sebagai berikut:

1. Guru harus mempersiapkan pembelajaran secara matang, di samping itu memerlukan lebih banyak tenaga, pemikiran dan waktu;
2. Agar proses pembelajaran berjalan dengan lancar, maka dibutuhkan dukungan fasilitas, alat dan biaya yang cukup memadai;
3. Selama kegiatan diskusi kelompok berlangsung, ada kecenderungan topik permasalahan yang sedang dibahas meluas sehingga banyak yang tidak sesuai dengan waktu yang telah ditentukan, dan

---

<sup>39</sup> Mohammad Syarif Sumantri, *Strategi Pembelajaran, ....*, hlm. 55.

4. Saat diskusi kelas, terkadang didominasi oleh seseorang, hal ini mengakibatkan siswa yang lain menjadi pasif.<sup>40</sup>

### **b. Model Pembelajaran Langsung**

Menurut Arends sebagaimana dikutip oleh Jamil Suprihatiningtrum, model pembelajaran langsung didesain bagi siswa dalam memperelajari pengetahuan yang terstruktur dan dapat dipelajari melalui tahap demi tahap.<sup>41</sup> Model ini berpusat pada guru dan melandaskan pada tiga ciri: 1) tipe siswa yang dihasilkan, 2) alur atau sintaks dalam proses pembelajarannya, 3) lingkungan (suasana) belajarnya.

Proses pembelajaran langsung adalah proses pendidikan dimana peserta didik mengembangkan pengetahuan, kemampuan berpikir, dan keterampilan psikomotorik melalui interaksi langsung dengan sumber belajar yang dirancang dalam silabus dan rencana pelaksanaan pembelajaran (RPP) berupa kegiatan pembelajaran.

Dalam pembelajaran langsung tersebut peserta didik melakukan kegiatan belajar mengamati, menanya, mengumpulkan informasi, mengasosiasi atau menganalisis, dan mengkomunikasikan apa yang sudah ditemukannya dalam kegiatan analisis.<sup>42</sup>

Adapun terdapat lima sintaks model pembelajaran langsung menurut Arends sebagaimana dikutip oleh Jamil Suprihatiningtrum yaitu menentukan judul, menjelaskan atau mendemonstrasikan pengetahuan, memberikan latihan terbimbing, memberikan umpan balik, dan memberikan latihan lanjutan.<sup>43</sup>

### **c. Model Pembelajaran Ekspositori**

#### **1. Pengertian Model Ekspositori**

---

<sup>40</sup> Mohammad Syarif Sumantri, *Strategi Pembelajaran, ....*, hlm. 55.

<sup>41</sup> Jamil Suprihatiningtrum, *Strategi Pembelajaran*, (Yogyakarta, Ar-ruzz Media, 2017), hlm 229.

<sup>42</sup> Andi Prastowo, *Analisis Pembelajaran Tematik Terpadu*, (Jakarta: Kencana, 2019), hlm 248.

<sup>43</sup> Jamil Suprihatiningtrum, *Strategi Pembelajaran, ....*, hlm 232.

Ada beberapa pendapat para ahli mengenai model ekspositori, antara lain:

- a. Menurut Wina Sanjaya sebagaimana dikutip oleh Muhammad Syarif Sumantri, pembelajaran ekspositori adalah salah satu diantara langkah pembelajaran yang menekankan kepada proses bertutur. Materi pembelajaran sengaja diberikan langsung, peran siswa dalam langkah ini adalah menyimak dan mendengarkan materi yang guru sampaikan.<sup>44</sup>
- b. Dalam dokumen direktorat Tenaga Kependidikan, pembelajaran Eksositori adalah langkah pembelajaran yang menekankan kepada proses penyampaian materi secara verbal dari seorang guru kepada sekelompok siswa dengan maksud agar siswa dapat menguasai materi pelajaran secara optimal.

Dari beberapa definisi yang dikemukakan para ahli di atas, dapat disimpulkan bahwa model pembelajaran ekspositori adalah langkah pembelajaran yang menekankan kepada proses penyampaian materi secara verbal dari seorang guru kepada sekelompok siswa dengan maksud agar siswa dapat menguasai materi pembelajaran secara optimal.

## 2. Karakteristik Pembelajaran Model Ekspositori

- a. Langkah ekspositori dilakukan dengan cara menyampaikan mata pelajaran secara verbal, artinya bertutur secara lisan merupakan alat utama dalam melakukan model ini. Oleh karena itu, sering mengidentifikasinya dengan ceramah.
- b. Materi pelajaran yang disampaikan adalah materi pelajaran yang sudah jadi, seperti data atau fakta, konsep-konsep tertentu yang harus dihafal sehingga tidak menuntut siswa untuk bertutur ulang.

---

<sup>44</sup> Mohammad Syarif Sumantri, *Strategi Pembelajaran, .....*, hlm. 61.

c. Tujuan utama pembelajaran adalah penguasaan materi pelajaran itu sendiri.<sup>45</sup>

### 3. Langkah-langkah pelaksanaan model ekspositori

#### a. Persiapan

Tahap persiapan berkaitan dengan mempersiapkan siswa untuk menerima pelajaran. Dalam model ekspositori, langkah persiapan merupakan makna yang sangat penting. Keberhasilan pelaksanaan pembelajaran dengan menggunakan model ekspositori sangat tergantung pada langkah persiapan.

#### b. Penyajian

Langkah penyajian adalah langkah penyampaian materi pelajaran sesuai dengan persiapan yang telah dilakukan, yang harus dipikirkan guru dalam penelitian ini adalah bagaimana agar materi pelajaran dapat dengan mudah ditangkap dan dipahami oleh siswa.

#### c. Korelasi

Langkah korelasi adalah langkah menghubungkan materi pelajaran dengan pengalaman siswa atau dengan hal-hal lain yang memungkinkan siswa dapat menangkap keterkaitannya dalam struktur pengetahuan yang telah dimilikinya.

#### d. Menyimpulkan

Menyimpulkan adalah tahapan untuk memahami substansi dari materi pelajaran yang telah disajikan.

#### e. Mengaplikasikan

Langkah aplikasi adalah langkah untuk kemampuan siswa setelah mereka menyimak penjelasan guru.<sup>46</sup>

### 4. Keunggulan model ekspositori

---

<sup>45</sup> Mohammad Syarif Sumantri, *Strategi Pembelajaran*, ..... , hlm. 64.

<sup>46</sup> Mohammad Syarif Sumantri, *Strategi Pembelajaran*, ..... , hlm.67-68.

- a. Guru bisa mengontrol urutan dan keluasan materi pelajaran, sampai sejauh mana siswa menguasai bahan pelajaran yang disampaikan.
  - b. Pembelajaran ekspositori dianggap sangat efektif apabila materi pelajaran yang harus dikuasai siswa cukup luas, sementara itu waktu yang dimiliki untuk belajar terbatas.
  - c. Melalui pembelajaran ekspositori selain siswa dapat mendengar melalui penuturan tentang suatu materi pelajaran, juga sekaligus siswa bisa melihat atau mengobservasi melalui pelaksanaan demonstrasi.
  - d. Dapat digunakan untuk jumlah siswa dan ukuran kelas yang besar.<sup>47</sup>
5. Kelemahan Model ekspositori
- a. Hanya mungkin dapat dilakukan terhadap siswa yang memiliki kemampuan mendengar dan menyimak secara baik. Untuk siswa yang tidak memiliki kemampuan seperti itu perlu digunakan model lain.
  - b. Model ini tidak mungkin dapat melayani perbedaan setiap individu baik perbedaan kemampuan perbedaan pengetahuan, minat, dan bakat, serta perbedaan gaya belajar.
  - c. Sulit mengembangkan kemampuan siswa dalam hal kemampuan sosialisasi, hubungan interpersonal, serta kemampuan berpikir kritis.
  - d. Keberhasilan pembelajaran ekspositori sangat tergantung kepada apa yang dimiliki guru, seperti persiapan, pengetahuan, rasa percaya diri, semangat, antusiasme, motivasi, dan berbagai kemampuan seperti kemampuan komunikasi, dan kemampuan mengelola kelas. Tanpa itu sudah dapat dipastikan proses pembelajaran tidak mungkin berhasil.

---

<sup>47</sup> Mohammad Syarif Sumantri, *Strategi Pembelajaran, .....*, hlm. 68.

- e. Kesempatan untuk mengontrol pemahaman siswa akan materi pembelajaran akan sangat terbatas.<sup>48</sup>

#### **d. Model Pembelajaran Berbasis Masalah**

Menurut Arends sebagaimana dikutip oleh Mohammad Syarif Sumantri, Pembelajaran berbasis masalah merupakan suatu pendekatan pembelajaran, yang mana siswa mengerjakan permasalahan yang otentik dengan maksud untuk menyusun pengetahuan mereka sendiri, mengembangkan inkuiri kemandirian dan percaya diri. Model pembelajaran ini juga mengacu pada model pembelajaran yang lain, seperti pembelajaran berdasarkan proyek, pembelajaran berdasarkan pengalaman, belajar otentik, dan pembelajaran bermakna<sup>49</sup>.

Pembelajaran berbasis masalah merupakan suatu metode yang menantang peserta didik untuk ‘belajar bagaimana belajar’, belajar secara berkelompok untuk mencari solusi dari permasalahan dunia nyata. Masalah yang diberikan ini digunakan untuk mengikat peserta didik pada rasa ingin tahu pada pembelajaran yang dimaksud. Masalah diberikan kepada peserta didik, sebelum peserta didik mempelajari konsep dan teori yang berkenaan dengan masalah yang harus dipecahkan.

Model pembelajaran berbasis masalah dilakukan dengan adanya pemberian rangsangan berupa masalah-masalah yang kemudian dilakukan pemecahan masalah oleh peserta didik yang diharapkan dapat menambah keterampilan peserta didik dalam pencapaian materi pembelajaran.<sup>50</sup>

Adapun langkah-langkah pembelajaran bermasalah terdiri dari lima langkah sebagai berikut:

- a. Orientasi siswa pada masalah

<sup>48</sup> Mohammad Syarif Sumantri, *Strategi Pembelajaran*, ..... , hlm. 69.

<sup>49</sup> Mohammad Syarif Sumantri, *Strategi Pembelajaran*, ..... , hlm. 215.

<sup>50</sup> Darmadi, *Pengembangan Model dan Metode Pembelajaran dalam Dinamika Belajar Siswa*, (Yogyakarta: Deepublish, 2017), hlm. 177-178.

Guru menjelaskan tujuan pembelajaran, menjelaskan logistik yang dibutuhkan, menyampaikan fenomena, demonstrasi, atau cerita untuk memunculkan masalah, memotivasi siswa untuk terlibat dalam pemecahan masalah yang dipilih.

b. Mengordinasi siswa untuk belajar

Guru membantu siswa untuk mendefinisikan dan mengorganisasikan tugas belajar yang berhubungan dengan masalah tersebut.

c. Membimbing penyelidikan individual maupun kelompok

Guru mendorong siswa untuk mengumpulkan informasi yang sesuai, melaksanakan eksperimen, untuk mendapatkan penjelasan dan pemecahan masalah.

d. Mengembangkan dan menyajikan proses pemecahan hasil karya.

Guru membantu siswa dalam merencanakan dan menyiapkan karya yang sesuai, seperti laporan, video, dan model serta membantu mereka untuk berbagi tugas dengan temannya.

e. Menganalisis dan mengevaluasi proses pemecahan masalah

Guru membantu siswa untuk melakukan refleksi atau evaluasi terhadap penyelidikan mereka dan proses-proses yang mereka gunakan.<sup>51</sup>

**e. Pendekatan *Communicative Language Teaching* (CLT)**

Pendekatan CLT menurut Zainil sebagaimana dikutip oleh Muhammad Syarif Sumantri dapat disebut pembelajaran bahasa komunikatif dalam pembelajaran bahasa dimulai dari teori bahasa sebagai komunikasi. Tujuan pembelajaran bahasa adalah mengembangkan kompetensi komunikatif. Pembelajaran bahasa

---

<sup>51</sup> Jamil Suprihatiningrum, *Strategi Pembelajaran*, ..., 222-223.

komunikatif adalah suatu pembelajaran bahasa yang dilakukan dengan kegiatan interaksi sosial secara lisan dengan orang lain.<sup>52</sup>

Dengan demikian, pendekatan CLT adalah suatu pembelajaran bahasa yang berprinsip pada komunikasi, dapat menimbulkan hubungan situasi sosial dalam kegiatan pembelajaran sehingga meningkatkan keaktifan siswa dalam penggunaan bahasa secara lisan yang mengandung arti atau makna. Perencanaan pembelajaran terdiri dari tiga tahapan, yaitu tahap penyajian atau presentasi, tahap latihan atau praktik, dan tahapan aplikasi atau produksi.

Dalam pendekatan CLT menggunakan teknik pembelajaran bermain peran (*role play*). Bermain peran adalah memerankan tokoh-tokoh atau benda-benda disekitar anak dengan tujuan mengembangkan daya khayal (imajinasi) dan penghayatan terhadap bahan pengembangan yang dilaksanakan. Teknik bermain peran adalah cara memerankan tokoh atau benda disekitar anak, dilakukan dengan spontan dan mandiri untuk menjernihkan dan meningkatkan pemahaman atas diri dan dunianya sendiri.

a) CLT Berbasis Bermain Peran (Role Play)

CLT adalah suatu pembelajaran bahasa yang berprinsip pada komunikasi, dapat menimbulkan hubungan situasi sosial dalam kegiatan pembelajaran sehingga dapat meningkatkan keaktifan siswa dalam penggunaan bahasa secara lisan yang mengandung makna. Sedangkan bermain peran dalam mengembangkan keterampilan komunikasi siswa sekolah dasar khususnya dalam bahasa Inggris sebagai model pembelajaran bertujuan untuk membantu siswa menemukan makna diri (jati diri) di dunia sosial dalam memecahkan masalah dilema dengan bantuan kelompok. Artinya, melalui bermain peran siswa dapat

---

<sup>52</sup> Mohammad Syarif Sumantri, *Strategi Pembelajaran, .....*, hlm. 90.



belajar menggunakan konsep peran, menyadari adanya peran-peran yang berbeda dan memikirkan perilaku dirinya dan perilaku orang lain.

Menurut Kasihani sebagaimana dikutip oleh Muhammad Syarif Sumantri, *role play* adalah aktivitas yang merangsang siswa untuk berbicara dan melatih kelancaran dengan menggunakan bahasa Inggris yang telah dipelajari dalam konteks tertentu. *Role play* akan lebih menyenangkan bila kegiatan pembelajaran menggunakan media sesuai dengan tema.<sup>53</sup>

Dalam pelaksanaan pendekatan *Communicative Language Learning* (CTL), teknik *role play* menggunakan 3 tahap, yaitu: Tahap penyajian atau presentasi, tahap latihan atau praktek, tahap aplikasi atau produksi.

Pada tahap pertama, tahap penyajian atau presentasi yaitu pemanasan (*warming up*), tahap kedua, tahap latihan atau praktek yaitu memilih partisipan, menyiapkan pengamatan (*observer*), menata panggung, tahap ketiga, tahap aplikasi atau produksi yaitu memainkan peran ulang (manggung ulang), diskusi dan evaluasi kedua, berbagai pengalaman dan kesimpulan.<sup>54</sup>

#### **f. Cara Memilih Model Pembelajaran**

Dalam pembelajaran suatu materi (tujuan/kompetensi) tertentu, tidak ada satu model pembelajaran yang lebih baik dari model pembelajaran lainnya. Artinya, setiap model pembelajaran harus disesuaikan dengan konsep yang lebih cocok dan dapat dipadukan dengan model pembelajaran yang lain untuk meningkatkan hasil belajar siswa. Oleh karena itu, dalam memilih suatu model pembelajaran harus

<sup>53</sup> Mohammad Syarif Sumantri, Strategi Pembelajaran, ..... , hlm. 95.

<sup>54</sup> Mohammad Syarif Sumantri, Strategi Pembelajaran, ..... , hlm. 98.

mempertimbangkan antara lain materi pelajaran, jam pelajaran, tingkat perkembangan kognitif siswa, lingkungan belajar, dan fasilitas penunjang yang tersedia. Dengan cara itu, tujuan kompetensi) pembelajaran yang telah ditetapkan dapat dicapai.

Hal itu sejalan dengan pemikiran Arends yang sebagaimana dikutip oleh Ngalimun yaitu model pembelajaran mengacu kepada pendekatan pembelajaran yang akan digunakan, termasuk di dalamnya tujuan-tujuan pengejaran, tahap-tahap kegiatan pembelajaran, lingkungan pembelajaran, dan pengelolaan kelas.<sup>55</sup> Hal itu dengan harapan bahwa setiap model pembelajaran dapat mengarahkan kita mendesain pembelajaran untuk membantu peserta didik dalam mencapai tujuan pembelajaran. Dengan demikian, dapat disimpulkan bahwa dalam pemilihan model pembelajaran sangat dipengaruhi oleh 1) sifat dari materi yang diajarkan, 2) tujuan yang akan dicapai, 3) tingkat kemampuan peserta didik, 4) jam pelajaran (waktu pelajaran), 5) lingkungan belajar, dan 6) fasilitas penunjang yang tersedia. Kualitas model pembelajaran dapat dilihat dari dua aspek, yaitu proses dan produk. Aspek proses mengacu apakah pembelajaran mampu menciptakan situasi belajar yang menyenangkan (*joyful learning*) serta mendorong siswa untuk aktif belajar dan berpikir kreatif. Aspek produk mengacu apakah pembelajaran mampu mencapai tujuan (kompetensi), yang meningkatkan kemampuan siswa sesuai dengan standar kemampuan atau kompetensi yang ditentukan. Dalam hal ini sebelum melihat hasilnya, terlebih dahulu aspek proses sudah dapat dipastikan berlangsung baik. Karena itu, setiap model memerlukan sistem pengelolaan dan lingkungan belajar yang berbeda. Setiap model memberikan peran yang

---

<sup>55</sup> Ngalimun, Strategi dan Model Pembelajaran, ..... ,hlm. 27.

berbeda kepada siswa, pada ruang fisik, dan pada sistem sosial kelas. Sifat materi dari sistem saraf (penerimaan/proses berpikir) banyak konsep dan informasi-informasi dari teks buku bacaan materi ajar siswa, disamping banyak kegiatan pengamatan gambar-gambar. Tujuan yang akan dicapai meliputi aspek kognitif (produk dan proses) dari kegiatan pemahaman bacaan dan lembar kegiatan siswa.<sup>56</sup>

## **B. Bilingual**

### **1. Sejarah Pendidikan Bilingual**

Sejarah pendidikan bilingual bisa dikatakan mulai pada akhir abad sembilan belas, dimana pemerintahan Amerika mulai menyediakan asrama bagi anak-anak imigran yang bukan penutur asli bahasa Inggris belajar bahasa Inggris. Di dalam asrama, yang terletak di area terisolasi oleh Biro Urusan Masyarakat Indian, anak-anak belajar budaya Inggris dan Barat lainnya. Beberapa kelompok Bangsa Indian Amerika yang tidak setuju dengan program tersebut, berusaha untuk membangun sekolah bilingual mereka sendiri sehingga mereka dapat mempertahankan bahasa dan budaya asli mereka. Karena tidakan tersebut, Biro menutup sekolah-sekolah itu dan bersikeras bahwa anak-anak harus dikirim ke sekolah asrama.

Seiring dengan semakin bertambahnya jumlah imigran dari pertengahan 1800-an sampai tahun 1920-an, anggota parlemen mengeluarkan peraturan baru yang mengharuskan seluruh warga Amerika Serikat untuk bisa berbahasa Inggris sebagai persyaratan menjadi warga negara Amerika. Pada tahun 1882, pemerintah federal membatasi jumlah pekerja imigran dari China. Dan pada tahun 1906, imigran laki-laki harus lulus tes kemampuan berbahasa Inggris agar menjadi warga negara naturalisasi. Setelah perang dunia I, pada tahun 1917, bahasa lain selain bahasa Inggris dilarang penggunaannya di sekolah umum. Karena tidak ada

---

<sup>56</sup> Ngalimun, Strategi dan Model Pembelajaran,.....,hlm. 27-28.

bahasa lain yang digunakan disekolah-sekolah lain selain bahasa Inggris, banyak anak imigran yang tidak bisa mengikuti instruksi pada semua mata pelajaran. Sebelum tahun 1970-an, sekolah yang berbahasa non bahasa Inggris sudah jarang ditemukan. Kondisi ini membuat anak-anak penutur bahasa lain selain bahasa Inggris meninggalkan sekolah sebelum mereka selesai belajar di sekolah tinggi. Selain itu, sistem pendidikan tersebut membuat anak-anak imigran mengalami masalah dalam pengembangan kemampuan ke aksaraan mereka selain masalah akademis di dalam kelas karena para guru sepenuhnya mengajar dalam bahasa Inggris.

Pasca-Dunia II, La Raza Unida merespon masalah tersebut dengan berbagai cara. Mereka misalnya membuat program instruksional berbahasa Spanyol bagi anak-anak dari keluarga berbahasa Spanyol. Selain itu mereka juga menyiapkan siswa, anak-anak imigran untuk siap melanjutkan studi ke jenjang sekolah menengah dan perguruan tinggi. Upaya lain yang dilakukan adalah memotivasi siswa SMA untuk belajar diperguruan tinggi dan memilih studi budaya dan bahasa Chicano sehingga bahasa dan budaya ini terpelihara.<sup>57</sup>

## 2. Pengertian Pendidikan Bilingual

*In Indonesia, bilingual education has recently been a trend to find school with bilingual program. Meaning that it is applying the use of two languages in teaching a subject content. Cummins in Santoso states from data of four other experts that there is a tendency the bilingual program student obtained better achievements than those in monolingual program. In the context of the Indonesian multilingual society, where english is taught as a foreign language (EFL), such bilingual program has become a significant breakthrough, encouraging the use of english in non-english subject (known as subject across curriculum.* Yang artinya “di Indonesia, pendidikan bilingual baru-baru ini menjadi tren untuk mencari sekolah dengan program bilingual. Artinya menerapkan dua bahasa dalam mengajar isi suatu mata pelajaran. Cummins dalam Santoso menyatakan dari data 4 ahli lain bahwa ada kecenderungan siswa program bilingual memperoleh prestasi yang lebih baik dari pada dalam program monolingual. Dalam konteks masyarakat multilingual Indonesia, dimana bahasa Inggris diajarkan sebagai bahasa asing (EFL), seperti program bilingual telah menjadi terobosan yang signifikan, memberi semangat untuk menggunakan

---

<sup>57</sup> Luh Putu Artini, dkk. *Bilingualisme Dan Pendidikan Bilingual*, ...., hlm. 84.

bahasa Inggris di dalam mata pelajaran non-bahasa Inggris( dikenal sebagai mata pelajaran lintas kurikulum.

Selain itu, *bilingual education has become a prestige for a number of educational institution in Indonesia. There are many school that use a bilingual system in teaching and learning activities. The government, specifically the departemen of nation education , has launced a program called "bilingual program" in which several subject (math, chemistry, biology, and phisict) are taught in English. The objectives of this program are to produce graduates whose command of English in high and to produce graduates who have high competence in several subject (math, chemistry, biology, phisict). In accordance with the development of those subjects. Bilingual program has become a significant breakthrough encouraging the use of Englis in non-English subject (known as subjects across curriculum).* Yang artinya, "Pendidikan bilingual telah menjadi prestise disejumlah institusi pendidikan di Indonesia.ada banyak sekolah yang menggunakan sistem bilingual dalam kegiatan belajar mengajar, pemerintah, khususnya kementerian pendidikan nasional telah meluncurkan program yang dinamakan "program bilingual" dimana beberapa mata pelajaran (matematika, kimia, biologi, fisika) diajarkan dalam bahasa Inggris. Tujuan dari program ini adalah untuk menghasilkan lulusan yang menguasai bahasa Inggris yang tinggi dan untuk menghasilkan lulusan yang mempunyai kompetensi tinggi di beberapa mata pelajaran (matematika, kimia, biologi, dan fisika). Sesuai dengan perkembangan mata pelajaran ini, program bilingual telah menjadisebuah terobosan yang signifikan, memberi semangat unruk menggunakan bahasa Inggris dalam mata pelajaran non-bahasa Inggris. (dikenal sebagai mata pelajaran lintas kurikulum).<sup>58</sup>

Definisi klasik pendidikan bilingual Menurut Andersson dan Boyer sebagaimana dikutip oleh Luh Putu Artini, pendidikan bilingual adalah instruksi dalam dua bahasa dan penggunaan dua bahasa sebagai media pengantar untuk setiap bagian atau semua, dari kurikulum sekolah.<sup>59</sup>

Definisi ini penting, karena dalam program pendidikan ini tidak melibatkan anak-anak yang sudah bilingual (mereka umumnya belum memiliki penguasaan bahasa kedua atau bahasa asing yang baik). Bahasa yang digunakan secara dominan adalah bahasa asing atau bahasa kedua tanpa mempertimbangkan tingkat latar belakang bahasa mereka. Dengan kata lain, bahasa kedua atau bahasa asing menjadi bahasa dominan di dalam kelas sampai siswa mencapai tingkat kemampuan yang baik dalam bahasa

<sup>58</sup> Didik Santoso, dkk, *Bilingual Education Program*, (Jakarta: Prenada Media, 2016), hlm. 3-4.

<sup>59</sup> Luh Putu Artini, dkk. *Bilingualisme Dan Pendidikan Bilingual*,....., hlm. 100.

baru ini. Baker dan Prys-Jones menyatakan bahwa pendidikan bilingual dapat dikatakan dimulai ketika lebih dari satu bahasa digunakan untuk mengajar konten (misalnya sains, matematika, ilmu sosial atau humaniora) dengan kata lain, bahasa bukan merupakan mata pelajaran tersendiri.

Definisi yang luas tersebut memungkinkan adanya keragaman model pelaksanaan di lapangan dan program yang bervariasi diberikan mereka sendiri. Sebelum membahas kekhasan dari setiap wilayah, sekolah atau program, hal ini berguna untuk mempertimbangkan aturan umum dan model yang berfungsi untuk membantu dalam perancangan program, pelaksanaan dan pembangunan.<sup>60</sup>

Dalam pendidikan bilingual terdapat dua macam pendekatan yaitu pendidikan bilingual peralihan yang bertujuan pada peralihan secara bertahap dari bahasa pertama murid ke dalam bahasa Inggris. Pendekatan ini digunakan dalam kelas yang serba lengkap dimana anak-anak diajar oleh guru yang fasih dalam kedua bahasa tersebut pertama-tama, instruksi mengenai kontennya diucapkan dalam bahasa pertama anak. Bahasa Inggris diajarkan sebagai mata pelajaran yang terpisah. Kemudian bahasa Inggris secara bertahap diperkenalkan dan digunakan dalam pemberian instruksi. Setelah dua-tiga tahun, jumlah bahasa Inggris yang digunakan dalam instruksi di kelas meningkat. Pendekatan bilingual peralihan ini menyadari perlunya memulai instruksi di kelas dalam bahasa yang fasih diucapkan oleh anak; meskipun demikian, bahasa pertama tidak terlalu dianggap dalam pendidikan jangka panjang anak; hanya bahasa Inggris yang kemudian digunakan. Pendekatan ini tidak mempertimbangkan pentingnya bahasa pertamanya dalam kaitannya dengan budaya keluarga atau masyarakat yang lebih luas. Dalam hal ini, pendidikan bilingual peralihan dapat menghasilkan “bilingualisme subtraktif”.

Yang selanjutnya adalah pendekatan pendidikan bilingual perkembangan yang hampir mirip dengan pendidikan bilingual peralihan

---

<sup>60</sup> Luh Putu Artini, dkk. *Bilingualisme Dan Pendidikan Bilingual*,....., hlm. 100.

yaitu bahwa kedua bahasa juga digunakan dalam pemberian instruksi, tetapi persamaannya hanya itu. Pendidikan bilingual perkembangan menekankan pada kedua bahasa tersebut selama pendidikan anak-anak, sehingga kefasihan dalam bahasa pertama dan bahasa Inggris berkembang dan dipelihara. Jenis pemberian instruksi ini juga terjadi dalam kelas yang serba lengkap dimana guru fasih dalam kedua bahasa dan semua murid memiliki bahasa pertama yang sama. Pendekatan ini memahami serta menekankan betapa berarti dan perlunya kefasihan dan penguasaan dalam menggunakan kedua bahasa, yaitu bahasa pertama dan bahasa Inggris. Anak-anak yang mengalami pendekatan ini dalam pendidikan bilingualnya mengembangkan bilingualisme autentik. Mereka sama-sama mampu menggunakan kedua bahasa itu baik untuk tujuan pembelajaran maupun dalam lingkungan sosialnya. Sehingga pendidikan bilingual perkembangan ini merupakan salah satu contoh “bilingualisme autenti”.

Untuk bisa mengimplementasikan program pendidikan bilingual peralihan dan perkembangan, sekolah harus memiliki cukup banyak murid yang berbicara dalam bahasa pertama yang sama dan dalam tingkatan pendidikan yang sama. Sekolah juga memiliki guru-guru yang dilatih secara profesional, yang fasih dalam kedua bahasa, baik bahasa pertama maupun bahasa Inggris. Beberapa negara di Amerika Serikat, termasuk di dalamnya Illinois dan California, memiliki amanat untuk mengadakan program bilingual untuk sekolah yang memiliki 20 murid atau lebih yang berbicara dalam bahasa pertama yang sama. Pertimbangan finansial seringkali muncul di sekolah-sekolah yang memiliki jumlah murid sedikit dan tingkat pendidikan yang berbeda, sehingga menyebabkan hanya ada sekitar lima atau enam murid dalam setiap tingkat yang terlibat dalam program bilingual. Hal ini akan meningkatkan biaya pengimplementasian program bilingual secara drastis.<sup>61</sup>

---

<sup>61</sup> Beverly Otto, *Perkembangan Bahasa Pada Anak Usia Dini*, (Jakarta: Prenadamedia, 2015), hlm.97-98.

### 3. Jenis-jenis Pendidikan Bilingual

#### a. *Transitional/Early Exit Bilingual Education*

Pendidikan bilingual transisi biasanya dimulai pada TK atau SD dengan menggunakan bahasa pertama sebagai media pengajaran. Dengan model ini, pertama-tama bahasa yang digunakan secara dominan adalah bahasa pertama siswa. Penggunaan bahasa ini semakin lama semakin dikurangi frekuensinya dan pada akhirnya ditinggalkan dan diganti dengan penggunaan bahasa kedua (bahasa asing). Bahwa:

1. Siswa tidak bisa belajar bahasa baru (bahasa target) dengan cepat sehingga perlu menggunakan bahasa pertama terlebih dahulu.
2. Siswa akan kurang secara akademis dan secara literasi apabila diperbolehkan menggunakan bahasa pertama secara dominan.
3. Siswa mengintegrasikan lebih baik pada tingkat sosial ketika mereka tidak memiliki pengaruh pendidikan yang kurang baik dari siswa lain.

Program bilingual transisi ini bisa secara bertahap membangun atau meningkatkan tingkat bilingualisme dan biliterasi. Dengan kata lain, siswa mengalami proses pendidikan yang melibatkan kemampuan.

Sedangkan tujuan dari program bilingual transisi adalah membantu anak monolingual menjadi bilingual secara bertahap. Hal ini dilakukan dengan cara mencoba membuat suatu sistem dimana anak-anak dibuat nyaman dengan menggunakan bahasa dominan mereka terlebih dahulu sebelum bahasa kedua digunakan. Pada awalnya 100% bahasa yang digunakan adalah bahasa pertama siswa. Selanjutnya penggunaan bahasa kedua atau bahasa asing diperkenalkan dengan frekuensi yang rendah. Selanjutnya frekuensi ini tambah sampai pada akhirnya ketika siswa sudah menjadi terbiasa dengan menggunakan bahasa baru tersebut, penggunaan bahasa pertama dihentikan. Oleh karena itu program ini dikenal dengan keluar awal program bilingual.

Adapun karakteristik jenis *Transitional/Early Exit Bilingual Education* adalah sebagai berikut:



1. Menggunakan dua bahasa, yaitu: bahasa Ibu peserta didik dan bahasa Inggris.
2. Bahasa Ibu peserta didik akan digunakan sebagai pengantar sampai peserta didik Mampu berpartisipasi secara aktif di kelas bahasa Inggris.
3. Fungsi bahasa pertama peserta didik hanya sebagai media untuk transisi dari proses pembelajaran sehingga pada akhirnya mereka dapat belajar dengan menggunakan bahasa Inggris.
4. Artinya, pada dari tahun kedua ketiga di kelas bilingual, bahasa asli yang digunakan untuk instruksi semakin berkurang.
5. Metode pembelajaran yang paling umum digunakan untuk pendidikan bilingual transisi SD adalah kelas mandiri diajarkan oleh guru bilingual.
6. Metode yang digunakan untuk mengetahui waktu yang tepat bagi peserta didik untuk meninggalkan bahasa pertamanya menggunakan suatu instrumen kemahiran bahasa dengan menggunakan instrumen ini peserta didik dinilai kemampuannya dalam bahasa asing (dalam hal ini bahasa Inggris). Selanjutnya, nilai ini dijadikan acuan untuk menentukan apakah bahasa asing sudah bisa digunakan sebagai bahasa pengantar dominan dalam pembelajaran di kelas.

Namun terdapat dalam setiap pendidikan bilingual tentu ada masalah dalam pelaksanaan program bilingual, masalah semacam ini adalah pada pembuatan tesnya, masalah pada pembuatan tes tersebut meliputi:

1. Tes kebanyakan hanya memeriksa kemampuan anak-anak untuk memahami dan berbicara bahasa Inggris. Kemampuan mereka tidak cukup untuk mencapai keberhasilan akademik di kelas bahasa Inggris, mengingat tes tidak menilai kemampuan membaca dan menulis, padahal membaca dan menulis adalah indikator penting untuk melihat kemampuan berbahasa Inggris.

2. Tes menganggap bahwa anak-anak akan tampil bahasa Inggris ketika dipanggil untuk melakukannya.
3. Hasil dari tes dianggap dapat menunjukkan kemampuan bahasa Inggris anak didik yang sebenarnya.
4. Mengingat cara tes hanya mencakup materi yang spesifik, kemampuan menjawab tes kadangkala bergantung pada keberuntungan anak, misalnya tes mengenai grammar, anak yang suka menghafal akan diuntungkan dan mendapat nilai lebih tinggi padahal kemungkinan anak tersebut kurang bisa berbicara bahasa Inggris secara lancar.
5. Tes dibuat berdasarkan norma-norma monolingualisme, sehingga anak dengan tingkat bilingualisme yang sedang berkembang akan dirugikan.<sup>62</sup>

b. *Maintenance/Late Exit Bilingual Education*

*Maintenance/Late Exit Bilingual Education* adalah program pendidikan bilingual yang mempertimbangkan keberadaan atau penguasaan bahasa pertama secara berkelanjutan meskipun bahasa kedua atau bahasa asing digunakan sebagai bahasa pengantar di kelas. Program pendidikan bilingual pemeliharaan *maintenance* ini tidak melibatkan pengembangan atau perluasan dari bahasa minoritas. Mereka terbatas pada pemeliharaan bahasa minoritas yang bila dibandingkan dengan program transisi dianggap aktif dan cukup kuat. Bahasa siswa pertama (L1) dengan ekstensi rasa budaya dan identitas ditekankan oleh program. Pendidikan di L2 bisa dimulai pada tahap awal, mungkin sebanyak 50% dari waktu, tetapi penekanan dari tahun-tahun awal adalah jelas di L1 kemampuan dan prestasi akademik dengan menggunakan L1. Sebuah program bilingual pemeliharaan bertujuan untuk membentuk dasar akademik yang kuat untuk Siswa di L1 mereka bahwa "pada gilirannya

---

<sup>62</sup> Luh Putu Artini, dkk. *Bilingualisme Dan Pendidikan Bilingual*,....., hlm. 101-102.

memfasilitasi akuisisi keaksaraan dalam L2, atas dasar prinsip saling ketergantungan perkembangan".

Tujuan dalam jenis *Maintenance/Late Exit Bilingual Education* adalah untuk mengembangkan baik bahasa Ibu peserta didik dan bahasa Inggris oleh pemanfaatan kedua bahasa dalam pembelajaran konteks signifikan.

Sedangkan karakteristik dari *Maintenance/Late Exit Bilingual Education* adalah sebagai berikut:

1. Bahasa lain selain bahasa Inggris dinilai demi mereka sendiri.
2. Anak-anak didorong untuk terus belajar baik bahasa asli dan belajar melalui bahasa Ibu, serta belajar bahasa Inggris dan belajar melalui bahasa Inggris.
3. Program pemeliharaan mencerminkan dan mendorong pluralisme linguistik.
4. Kadang-kadang bahasa Inggris menerima tempat yang lebih menonjol dalam kurikulum selain bahasa Inggris karena bahasa minoritas, yang umumnya memiliki prestise yang lebih rendah di luar lingkungan sekolah, perlu didukung lebih kuat.
5. Kelas pemeliharaan mendorong anak-anak untuk terus menggunakan bahasa asli untuk belajar, bahkan ketika mereka telah mengembangkan kemampuan yang cukup dalam bahasa Inggris.
6. Idealnya, program pemeliharaan mengakui, nilai-nilai, dan berusaha untuk mempromosikan identitas linguistik dan budaya non berbahasa Inggris anak-anak dan masyarakat.<sup>63</sup>

c. *Enrichment/Two-Way Bilingual Education*

*Enrichment/Two-Way Bilingual Education* merupakan model pendidikan bilingual yang yang menganggap kedua bahasa sama pentingnya titik pengayaan pada pendidikan bilingual ini difokuskan pada mengajar siswa untuk pencapaian kemampuan akademik melalui

---

<sup>63</sup> Luh Putu Artini, dkk. *Bilingualisme Dan Pendidikan Bilingual*,....., hlm. 102-103.

media bahasa kedua, di mana keaksaraan dalam bahasa kedua dapat dicapai sementara keaksaraan bahasa pertama masih dipertahankan. Tujuan dari program pengayaan, adalah untuk mencapai tingkat bilingualitas dan biliterasi yang memadai sehingga pengembangan keilmuan di dalam kelas bisa menggunakan kedua bahasa utamanya bahasa Inggris. Program pengayaan berbeda dari program pemeliharaan yang dilakukan secara khusus dalam upaya untuk memperluas pengaruh bahasa minoritas dalam masyarakat nasional yang terintegrasi. Jadi tujuannya tidak hanya sekedar mencapai pemahaman faktor linguistik Tetapi lebih dari itu, yaitu pemahaman dan keterampilan penggunaan fungsi komunikatif bahasa. Program pengayaan bertujuan untuk pluralisme budaya dan otonomi kelompok kelompok budaya.

Selain itu tujuan *Enrichment/Two-Way Bilingual Education* adalah sebagai berikut:

1. Mempelajari bahasa yang lain serta bahasa mereka sendiri (untuk mengembangkan tingkat tinggi kemahiran dalam kedua bahasa Ibu mereka dan language kedua).
2. Mencapai akademis melalui dan dalam kedua bahasa.
3. Menghargai bahasa dan budaya satu sama lain.

Adapun karakteristik dari *Enrichment/Two-Way Bilingual Education* antara lain:

1. Bahasa minoritas dan mayoritas bahasa anak-anak yang terintegrasi dalam kelas dimana sejumlah besar instruksi harian dilakukan hanya dalam bahasa Inggris dan dimana bahasa lain selain bahasa Inggris juga digunakan secara eksklusif untuk bagian penting dari hari sekolah.
2. Semua peserta didik menghabiskan banyak waktu tenggelam dalam bahasa Kedua mereka dan bahwa semua peserta didik memperoleh kurikulum melalui 2 bahasa.
3. Biasanya program ini telah mengadopsi salah satu dari 2 Model untuk mengembangkan bahasa, "*fifty/fifty*" model atau "*ninty/ten*"

model. Dalam "*fifty-fifty*" model, peserta didik menerima instruksi untuk jumlah waktu yang sama dalam setiap bahasa. Sementara dalam "*ninety/ten*" model, sekitar 90% adalah instruksi dalam bahasa minoritas di kelas primer, dengan distribusi waktu bergerak hampir sama waktu dengan kelas empat.

Selama pelaksanaan, beberapa variasi yang bisa dilakukan oleh sekolah seperti:

1. Sekolah-sekolah dapat mengalokasikan 2 bahasa dengan konten (misalnya mengajar IPS dan matematika dalam 1 bahasa dan ilmu pengetahuan dan seni yang lain).
2. Sekolah-sekolah dapat memanfaatkan divisi waktu (setengah hari atau hari dalam satu bahasa, setengah hari atau hari yang lain).
3. Sekolah-sekolah dapat menggunakan team teaching, satu guru menggunakan satu bahasa dan lainnya menggunakan bahasa lain.
4. Sebagian besar program juga menegakkan hands-on, pengalaman belajar, pendekatan tematik, dan kerja kolaboratif antara anak-anak, sehingga penutur bahasa Ibu dari kedua kelompok bahasa membantu rekan-rekan mereka dalam belajar dari konten melalui bahasa kedua.

#### d. *Heritage bilingual education*

*Heritage bilingual education* adalah jenis model keempat yang merupakan kombinasi dari model pendidikan bilingual sebelumnya. Fitur yang membedakan adalah tujuan program yang umumnya pemilihan bahasa yang hilang atau terancam punah.<sup>64</sup>

#### 4. Model Pembelajaran Bilingual

Bilingual berarti penguasaan dua bahasa atau lebih.<sup>65</sup> Yang dimaksud dengan dua bahasa adalah bahasa asing dan bahasa ibu. Kamus Besar Bahasa Indonesia mendefinisikan bilingual sebagai kemampuan memakai dua bahasa dengan baik dan bersangkutan dengan atau mengandung dua

<sup>64</sup> Luh Putu Artini, dkk. *Bilingualisme Dan Pendidikan Bilingual*, .....hlm. 103-104..

<sup>65</sup> Luh Putu Artini, dkk. *Bilingualisme Dan Pendidikan Bilingual*, .....hlm. 9.

bahasa.<sup>66</sup> Sedangkan yang di maksud dengan pembelajaran bilingual adalah pembelajaran uamh diterapkan dengan menggunakan dua bahasa. Dalam hal ini, bahasa Indonesia dan bahasa Inggris.

Adapun tujuan pembelajaran bilingual menurut Aryana adalah Meningkatkan penguasaan materi pelajaran, meningkatkan kemampuan berbahasa dalam forum ilmiah maupun non ilmiah, mampu mengakses pengetahuan ilmiah dari berbagai media internasional, mampu berkomunikasi antar siswa baik di dalam maupun luar negeri.

Selain itu, Beardsmore menyebutkan empat keuntungan pembelajaran bilingual, yaitu: *Scholastic achievement* (prestasi ilmiah), *linguistic equity* (keadilan linguistik), *multilingual proficiency* (kecakapan multibahasa), dan *promotion of multicultural awareness* (dukungan dari kesadaran multikultural).<sup>67</sup> Sejalan dengan pendapat Beardsmore, Fishman mengajukan tiga alasan pelaksanaan program bilingual:

1. *Language maintenance* yaitu mengacu pada pemertahanan bahasa lokal ataupun bahasa pertama supaya tetap hidup dan terus digunakan dalam komunikasi.
2. *A transitional purpose* yaitu memiliki pengertian bahwa penggunaan bilingual digunakan sebagai tujuan antara *transitional purpose* dalam rangka menguasai secara maksimal.
3. *Enrichment program* yaitu sistem bilingual digunakan sebagai program pemerayaan bahasa yang memungkinkan belajar menggunakan masing-masing bahasa tersebut sesuai dengan fungsi dan kegunaannya.<sup>68</sup>

---

<sup>66</sup> Otong Setiawan Djuharie, *Persepsi Orang Tua Terhadap Pembelajaran Bilingual Pada Pendidikan Anak Usia Dini*, No. 1, 2011, hlm 42.

<sup>67</sup> Margana dan Sukarno, 2011, “*Pengembangan Model Pembelajaran Bilingual Di Sekolah Menengah Kejuruan*”, vol. 41, No. 1, journal.uny.ac.id. diakses pada 25 Oktober 2020, pkl 19.30.

<sup>68</sup> Noge., 2018. “*Penerapan Model Pembelajaran Bilingual Preview-Review Berbasis E-Flashcard Untuk Meningkatkan Aktivitas dan Prestasi Belajar Bahasa Inggris Siswa SMP*”, Vol. 2, No. 1, <https://ejournal.undiksha.ac.id>, diakses 9 Januari 2020, pukul 14.00.

## **BAB III**

### **METODE PENELITIAN**

#### **A. Jenis Penelitian**

Jenis penelitian ini adalah penelitian lapangan (*field research*) yaitu penelitian yang dilakukan secara langsung pada responden secara intensif tentang latar belakang keadaan sekarang dan interaksi suatu unit social seperti halnya individu, kelompok, dan masyarakat.<sup>69</sup> Dalam penelitian lapangan, peneliti secara individu berbicara dan mengamati secara langsung orang-orang yang ditelitinya. Oleh sebab itu peneliti harus terjun langsung ke lapangan. Sesuai dengan jenis penelitian tersebut, maka peneliti harus terjun langsung ke MI Muhammadiyah Ajibarang Kulon untuk mendapatkan informasi secara langsung mengenai model pembelajaran kelas bilingual di MI Muhammadiyah Ajibarang Kulon.

#### **B. Lokasi Penelitian**

Penelitian ini dilaksanakan di MI Muhammadiyah Ajibarang Kulon yang berada di Desa Ajibarang Kulon, Kecamatan Ajibarang, Kabupaten Banyumas. Salah satu alasan peneliti memilih MI Muhammadiyah Ajibarang Kulon adalah MI Muhammadiyah Ajibarang Kulon sering mengadakan pertukaran pelajar terkait kelas bilingual dengan sekolah lain.

#### **C. Objek dan Subjek Penelitian**

##### **1. Subjek Penelitian**

Subjek penelitian ini adalah orang yang memberikan informasi kepada peneliti mengenai data yang dibutuhkan. Berdasarkan judul diatas, peneliti memilih responden sebagai berikut:

##### **a. Kepala MI Muhammadiyah Ajibarang Kulon**

Kepala sekolah MI Muhammadiyah Ajibarang Kulon adalah Ibu Welas Larasati, M.Pd. beliau yang bertanggung jawab penuh terhadap seluruh program atau kegiatan yang ada di MI Muhammadiyah Ajibarang Kulon. Melalui kegiatan wawancara dengan beliau, peneliti

---

<sup>69</sup> Sumadi Suryabrata, *Metodologi Penelitian*, (Jakarta: Raja Grafindo Persada, 2010), hlm. 80.

mendapat informasi tentang, sejarah, latar belakang, tujuan diadakannya kelas kelas bilingual.

b. Guru Bilingual

Guru bilingual di MI Muhammadiyah Ajibarang Kulon adalah Utama Yuli Pangestu, S.Pd. dan Minarahmi Amiluhur, S.Pd. beliau merupakan guru khusus yang didatangkan dari lembaga pelatihan bahasa di daerah purwokerto. Beliau mengajar di kelas 2 kelas bilingual. Beliau sendiri yang membuat model pembelajaran kelas bilingual di kelas 2.

2. Objek Penelitian

Objek penelitian yang ada dalam skripsi ini adalah model pembelajaran bilingual di MI Muhammadiyah Ajibarang Kulon khususnya kelas dua.

**D. Teknik Pengumpulan Data**

Teknik pengumpulan data yang digunakan pada penelitian ini adalah sebagai berikut:

a. Observasi

Observasi diartikan sebagai pengalaman dan pencatatan secara sistematis terhadap gejala yang tampak pada objek penelitian.<sup>70</sup> Observasi lebih dipilih sebagai alat karena peneliti dapat melihat, mendengar dan merasakan informasi secara langsung. Oleh karena itu dengan observasi peneliti dapat lebih mudah dalam mengolah informasi. Jadi, peneliti menggunakan teknik observasi untuk dapat melihat, mendengar dan juga merasakan informasi secara langsung dengan mengamati dan mencatat mengenai model pembelajaran bilingual yang ada di MI Muhammadiyah Ajibarang.

b. Wawancara

Wawancara merupakan salah satu bentuk pengumpulan data yang banyak digunakan dalam penelitian kualitatif. Wawancara lisan dalam

---

<sup>70</sup> Emzir, *Analisis Data: Metodologi Penelitian Kualitatif*, (Jakarta: Rajawali Pers, 2010), hlm. 37,40.



pertemuan tatap muka secara individu.<sup>71</sup> Wawancara digunakan sebagai teknik pengumpulan data apabila peneliti ingin melakukan pendahuluan untuk menemukan permasalahan yang harus diteliti, tetapi juga apabila peneliti ingin mengetahui hal-hal dari responden yang lebih mendalam.<sup>72</sup> Peneliti menggunakan teknik ini untuk menggali lebih dalam dan mendapatkan informasi secara mendetail mengenai model pembelajaran di MI Muhammadiyah Ajibarang Kulon.

#### c. Dokumentasi

Dokumentasi merupakan salah satu sumber data dalam penelitian kualitatif.<sup>73</sup> Dokumen merupakan metode pengumpulan data dengan cara mengumpulkan catatan peristiwa yang sudah berlalu, tulisan, gambar, atau karya-karya yang bersifat monumental. Studi dokumentasi merupakan pelengkap dari penggunaan metode observasi dan wawancara dalam penelitian kualitatif. Melalui teknik ini peneliti dapat mengambil informasi tambahan dari dokumen-dokumen yang ada seperti: jurnal, daftar hadir siswa, Rencana Pelaksanaan Pembelajaran (RPP), dan lain-lain. Fungsi dari teknik dokumen sendiri adalah sebagai tambahan atau pelengkap dan juga bukti yang digunakan sebagai penguat dari teknik observasi dan teknik wawancara. Dengan demikian penelitian mengenai model pembelajaran bilingual di MI Muhammadiyah Ajibarang menjadi lebih kuat karena di dukung dengan teknik dokumentasi.

### E. Teknik Analisis Data

Analisis data adalah proses mencari dan menyusun secara sistematis data yang sudah diperoleh dari hasil wawancara, catatan lapangan, dan dokumentasi, dengan cara mengorganisasikan data ke dalam kategori, menjabarkan dalam unit-unit, melakukan sintesa, menyusun ke dalam pola,

---

<sup>71</sup> Sugiyono, *Metode Penelitian Pendidikan: Pendekatan Kuantitatif Kualitatif dan R&D*, (Bandung, Alfabeta, 2015), hlm 329.

<sup>72</sup> Sugiyono, *Metode Penelitian Pendidikan: Pendekatan Kuantitatif Kualitatif dan R&D*,....., hlm. 317.

<sup>73</sup> Bambang Setiyadi, *Metode Penelitian Untuk Pengajaran Bahasa Asing: Pendekatan Kuantitatif dan Kualitatif*, (Yogyakarta: Graha Ilmu, 2006), hlm.249.

memilih mana yang penting dan yang tidak akan dipelajari, membuat kesimpulan sehingga mudah dipahami oleh dirinya sendiri ataupun orang lain.

Dalam penelitian ini, penulis menggunakan teknik analisis deskriptif kualitatif. Analisis deskriptif yaitu dengan menggunakan keterangan apa adanya sesuai dengan informasi data yang diperoleh di lapangan. Adapun analisis data menurut Model Miles and Huberman adalah sebagai berikut:

a. Data Reduction (Reduksi Data)

Mereduksi data berarti merangkum, memilih hal-hal pokok, memfokuskan pada hal-hal yang penting, dicari tema dan polanya dan membuang yang tidak perlu. Dengan demikian data yang telah direduksi akan memberikan gambaran yang jelas, dan mempermudah peneliti untuk pengumpulan data selanjutnya, dan mencarinya bila diperlukan.

b. Data Display (Penyajian Data)

Dalam penelitian kualitatif penyajian data bisa dilakukan dalam bentuk uraian singkat, bagan, hubungan antar kategori, flowchart dan sejenisnya. Dengan mendisplay data, maka akan memudahkan untuk memahami apa yang akan terjadi, merencanakan kerja selanjutnya berdasarkan apa yang telah dipahami.

c. Conclusion Drawing/ Verification

Langkah ketiga menurut Miles and Huberman adalah penarikan kesimpulan dan verifikasi. Kesimpulan dalam penelitian kualitatif dapat menjawab rumusan masalah yang dirumuskan sejak awal, didukung oleh bukti-bukti yang valid dan konsisten.<sup>74</sup>

---

<sup>74</sup> Sugiyono, *Metode Penelitian Pendidikan: Pendekatan Kuantitatif, Kualitatif, dan R&D .....*, hlm. 337-345.

## BAB IV

### HASIL PENELITIAN DAN PEMBAHASAN

#### A. Gambaran Umum MI Muhammadiyah Ajibarang Kulon

##### 1. Identitas Sekolah

Nama Sekolah	: Madrasah Ibtidaiyah Muhammadiyah Ajibarang Kulon
Alamat Sekolah	: Jl. Pandansari No.881 Ajibarang Kulon Kec. Ajibarang Kab. Banyumas Kode Pos 53163. Telp. (0281) 571671
Jenjang Akreditasi	: “A”
Nomor Piagam Akreditasi	: 044/BANSM/SK/X/2018
Nama Yayasan	: Muhammadiyah
Alamat Yayasan	: Ajibarang Kulon Kec. Ajibarang Kab. Banyumas
Tahun Berdiri	: 1 Juli 1952
SK Pendirian	: K/236/III.b/75
NSS/NIS/NSM	: 111233020085
N S B	: 01122118040930001
NPSN	: 60710324 <sup>75</sup>

##### 2. Sejarah Sekolah

Pada tanggal 18 Maret 1928 Muhammadiyah Ajibarang Kulon ditetapkan sebagai Cabang oleh HOOFDBESTUR MOEHAMMAIYAH Djokjakarta, KH Ibrahim. Pada waktu itu telah berdiri Sekolah Arab ( Diniyah ) diatas tanah wakaf Ibu Hj. Siti Aminah yang terletak di sebelah barat bekas pasar lama. Dengan demikian terbukti bahwa kiprah Muhammadiyah di Ajibarang dalam dunia pendidikan telah dimulai sejak tahun 1925 jauh sebelum Indonesia merdeka.<sup>76</sup>

---

<sup>75</sup> *Mim-ajibarang.bussines.site.*, Diakses pada tanggal 1 Juni 2020, pukul 10.00.

<sup>76</sup> *Mim-ajibarang.bussines.site.*, Diakses pada tanggal 1 Juni 2020, pukul 10.00.

Bangunan Sekolah Arab ( Diniyah ) inilah yang merupakan cikal bakal berdirinya sekolah – sekolah Muhammadiyah. Pada periode setelah proklamasi kemerdekaan antara tahun 1948 – 1960 tampak. Pimpinan Cabang Muhammadiyah Ajibarang tetap bergerak walaupun pelan namun terus maju. Dengan susunan pengurus yang ada pada waktu itu, mencetuskan berdirinya sekolah-sekolah Muhammadiyah. Sekitar tahun 1952 didirikanlah MI Muhammadiyah Ajibarang Kulon seiring adanya kesempatan bahwa organisasi Islam yang mendirikan Madrasah akan diberikan bantuan guru oleh Departemen Agama.

MI Muhammadiyah Ajibarang Kulon mula-mula menempati gedung Sekolah Arab ( Diniyah ) tahun 1952 dengan guru pertama Bapak Nartim S. Dari Desa Kasegeran Kecamatan Cilongok kemudian pindah ke Ajibarang Wetan sekitar tahun 1955 – 1957. Pada tahun 1958 – 1964 MI Muhammadiyah Ajibarang Kulon berada di Ajibarang Kulon yang sekarang ditempati SLTP Muhammadiyah.<sup>77</sup>

Tahun 1965 hingga sekarang menempati bekas Wustho Mu'alimin yang juga didirikan tahun 1952 sampai sekarang. Selama ini keberadaan MI Muhammadiyah Ajibarang Kulon yang juga disebut SD Muhammadiyah cukup diperhitungkan oleh masyarakat umum maupun keluarga Muhammadiyah hampir semua anggota Muhammadiyah menyekolahkan putra-putrinya untuk Sekolah Arab ( Diniyah ) maupun MI Muhammadiyah Ajibarang Kulon sehingga bibit murid dari sekolah ini setiap tahun cukup banyak.

Alumni MI Muhammadiyah Ajibarang Kulon telah banyak menyelesaikan pendidikan S-I dalam berbagai disiplin ilmu. Juga telah banyak yang menjadi pegawai negeri, pengusaha dan lain-lain.

Perkembangan MI Muhammadiyah Ajibarang Kulon dari tahun ke tahun cukup meningkat lebih-lebih setelah mendapatkan proyek revitalisasi tahun 2000 ini. Dilihat dari segi bangunan gedung maka situasi umum telah

---

<sup>77</sup> *Mim-ajibarang.bussines.site.*, Diakses pada tanggal 1 Juni 2020, pukul 11.00.

cukup mendukung bagi kemajuan madrasah dalam proses kegiatan belajar mengajar, khususnya dalam upaya meningkatkan mutu akademik dan non akademik. Mudah-mudahan Kepala Madrasah beserta dewan guru serta pengurus yayasan seiya sekata memikirkan dan menindak lanjuti kemajuan madrasah, sehingga menjadi sekolah yang mandiri dan menjadi kebanggaan masyarakat umum.

### 3. Visi dan Misi

Visi :

“Terbentuknya pelajar muslim yang unggul, berakhlakul karimah dengan landasan imam dan taqwa kepada Allah SWT.”.

Misi :

Untuk mencapai visi madrasah tersebut Misi MI Muhammadiyah Ajibarang sebagai berikut :

- a. Menciptakan lingkungan masyarakat dan Sekolah sebaga lingkungan Akademik
- b. Mengembangkan dan memadukan budaya kesalehan pribadi dan social
- c. Menumbuhkembangkan siswa belajar cerdas dan ber akhlaql Karimah
- d. Memberikan uswatun hasanah / keteladanan.
- e. Mengembangkan kurikulum yang edukatif dan adaptif
- f. Menciptakan lingkungan proses pembelajaran yang epektif dan efisien.
- g. Membina guru dalam penerapan pembelajaran PAKEM
- h. Mewujudkan lulusan yang cerdas dan mampu berkompetisi
- i. Mewujudkan sekolah / Madrasah wyata mandala yang menyenangkan bagi siswa.<sup>78</sup>

### 4. Tujuan Sekolah

Tujuan yang diharapkan dari penyelenggaraan pendidikan di MI Muhammadiyah Ajibarang Kulon Adalah :

- a. Memberikan dasar-dasar keimanan, ketaqwaan, dan akhlaql karimah, sehingga siswa mampu mengamalkannya dalam kehidupan sehari-hari.

---

<sup>78</sup> *Mim-ajibarang.bussines.site.*, Diakses pada tanggal 2 Juni 2020, pukul 22.00.

- b. Memberikan dasar-dasar keilmuan secara optimal, sehingga siswa mampu memecahkan masalah dan mempunyai kepekaan sosial
- c. Meningkatkan kegiatan yang dapat menumbuh kembangkan budaya baca dan tulis
- d. Melaksanakan pembelajaran yang Aktif, Kreatif, Inovatif, Efektif, dan Menyenangkan (PAKTIEM), sehingga siswa mampu mencapai prestasi akademik dan non akademik secara optimal
- e. Mengoptimalkan pelaksanaan program perbaikan dan pengayaan, sehingga siswa mampu meningkatkan rata-rata nilai Ujian Nasional (UN) serta mampu berkompetisi pada tingkat Kecamatan dan Kabupaten.
- f. Meningkatkan kelengkapan sarana dan prasarana sebagai penunjang proses pembelajaran sehingga siswa betah berada di lingkungan madrasah
- g. Menerapkan manajemen pengendali mutu madrasah sehingga dapat meningkatkan animo siswa baru, transparansi, dan akuntabilitas
- h. Ketuntasan belajar dari segi aqidah, ibadah, akhlak dan wawasan keislaman serta kemuhammadiyah
- i. Menumbuhkan warga sekolah untuk memiliki kesadaran yang tinggi dalam menjalankan ajaran agamanya.<sup>79</sup>

##### **5. Sarana dan Prasarana Sekolah**

a. Gedung Sekolah	:	Milik Sendiri
Jumlah Gedung	:	3 unit.
Jumlah Ruang Kelas	:	17 unit.
Jumlah Ruang Kantor	:	1 unit.
Ruang Kepala Madrasah	:	1 unit.
Ruang Guru	:	1 unit.
Ruang Penjaga	:	-
Musholla	:	1 unit
UKS	:	1 unit
Kamar Mandi / WC Murid	:	11 unit

<sup>79</sup> *Mim-ajibarang.bussines.site.*, Diakses pada tanggal 2 Juni 2020, pukul 22.30.

Kamar Mandi/WC Guru	:	2 unit
b. Meubelair		
Meja Guru	:	23
Kursi Guru	:	23
Meja Anak	:	115
Kursi Anak	:	115
Papan Tulis Hitam	:	0
Papan Tulis Putih	:	14
Almari	:	9
Rak Buku	:	8
c. Tanah		
Luas tanah seluruhnya	:	1239 m <sup>2</sup>
Luas Bangunan	:	557 m <sup>2</sup>
Luas Halaman	:	-
Luas Kebun	:	682 m <sup>2</sup>
Status tanah	:	hak milik m <sup>2</sup>
d. Lain-lain		
Ruang UKS	:	ada
Ruang Kesenian	:	tidak
Ruang Perpustakaan	:	ada
Lapangan	:	ada <sup>80</sup>

---

<sup>80</sup> *Mim-ajibarang.bussines.site.*, Diakses pada tanggal 2 Juni 2020, pukul 23.00.

**f. Keadaan Guru dan Karyawan**

Tabel Keadaan Guru dan Karyawan  
MI Muhammadiyah Ajibarang Kulon  
2019/2020

No	Nama guru/karyawan	L/P	Jabatan	Gol./ Ruang	Pend. Terakhir	Kelas
1	Welas Rarasati, M.Pd. NIP.197303272 007102001	P	Kepsek	III/b	S.2	V-VI
2	Kurniasih, M.Pd. NIP. 197112142005 012002	P	Guru	III/c	S.2	IV
3	Kusniati, S.Pd. NIP.19711101 200701 2 029	P	Guru	II/c	S.1	I
4	Sutini, S.Pd.I NIP. 197907042007 012021	P	Guru	III/a	S.1	III
5	Ikhya ulumudin, S.Pd.I	L	Guru		S.I	IV -V
6	Anik Nusveratiningsi h, S.Pd.I	P	Guru		S.I	II
7	Sumirah, S.Pd.SD	P	Guru		S.I	V
8	Riyanti, S.Ag.	P	Guru		S.1	II



9	Welas Saptowati, S.Pd.	P	Guru		S.1	III
10	Elang Setiono, S.Pd.I.	L	Guru		S.1	VI
11	Sugeng Riyanto, S.Pd.	L	Guru		D.II	I-III
12	Rila Fersiana, S.Pd.I	P	Guru		S.1	II
13	Iva kholifah, A.Md.	P	Guru		D.III	I
14	Dini Rosifah, S.Pd.I	P	Guru		S.1	I
15	Harli Ishanudin,S.Pd.	L	Guru		S.I	IV
16	Ratwo, S.Pd.	L	Guru		D.III	III-VI
17	Wahidin, S.Pd.I	L	Guru		S.1	III-VI
18	Tri Mardhiana Cahyani, S.Pd.I	P	Guru		S.1	II
19	Puput Purwita Sari, M.Pd.	P	Guru		S.2	III
20	Siti Markhamah, S.Pd.SD	P	B Inggris		S1	II
21	Utama Yuli Pangestu, S.Pd.	L	B Inggris		SMK	I
22	Gilang Nawang Wulan, S.Pd.I	P	Guru		S.1	IV

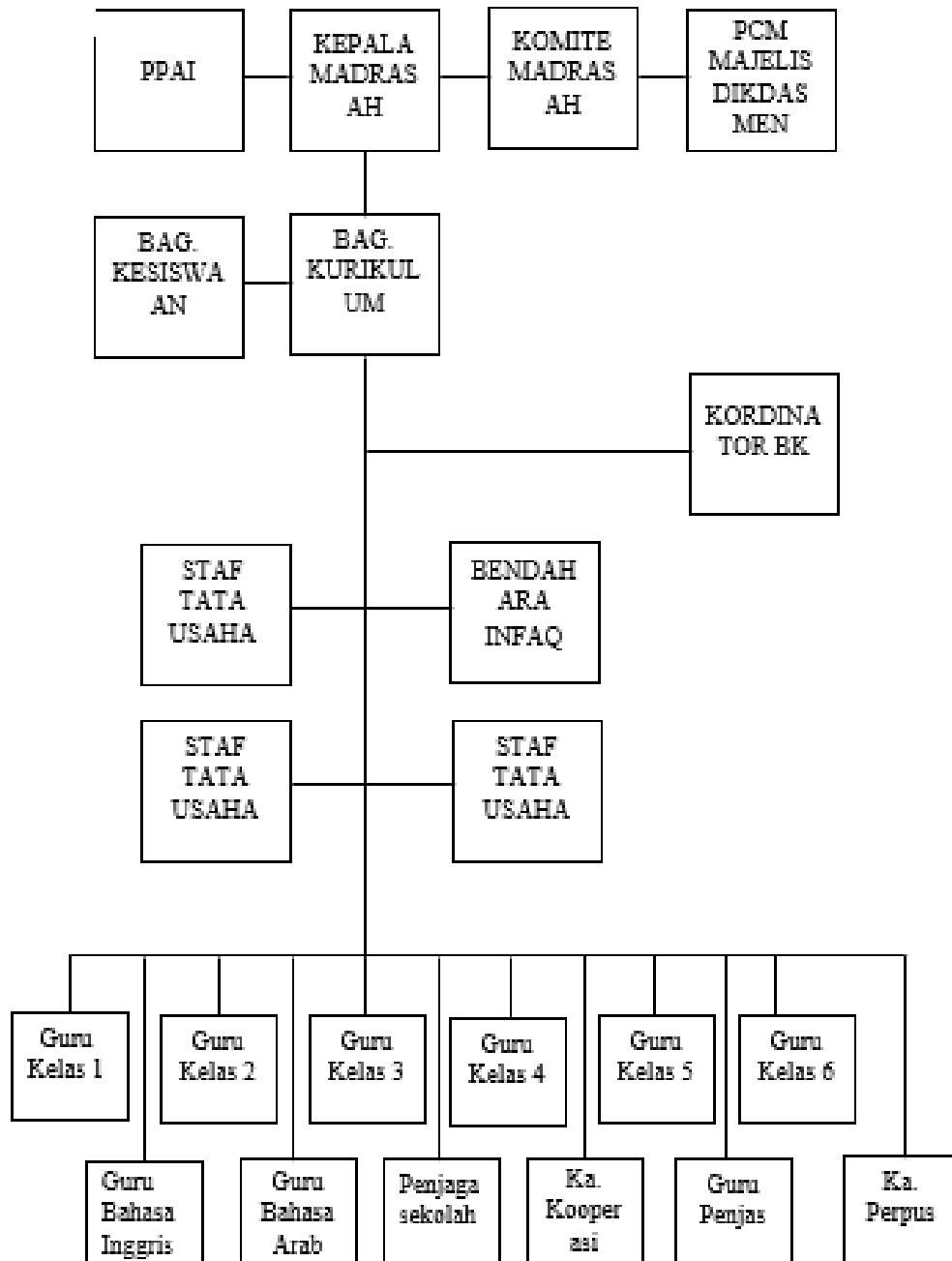
23	Wafiqoh Nurrokhmah, S.Pd.	P	Guru		S.1	III
24	Dindo Noto Sastro, S.Pd.I	L	Guru		S.1	IV
25	Surip Ahmad S	L	Penjaga		SMA	
26	Siti Maryati	P	Kantin		SMK	
27	Arini Setiana Virarasanti	P	Kopera si		SMK	
28	Kustini	P	Kantin		SD	



IAIN PURWOKERTO

### a. Struktur Organisasi Sekolah

Bagan Struktur Organisasi  
MI Muhammadiyah Ajibarang Kulon  
Tahun Pelajaran 2019/2020



## **B. Penyajian Data**

### **1. Latar Belakang Program Kelas Bilingual di MI Muhammadiyah Ajibarang Kulon**

Memasuki era globalisasi yang semakin berkembang bahasa juga mengalami perkembangan. Teknologi yang semakin maju memaksa manusia untuk mengikutinya. Oleh karena itu, manusia dituntut untuk menjadi lebih kompeten dan mampu bersaing baik di dalam negeri maupun di luar negeri. Oleh sebab itu diperlukan sebuah upaya untuk mencapai tujuan tersebut. Salah satu upaya yang dapat dilakukan adalah melalui bidang pendidikan. Menciptakan pendidikan yang maju. Ada banyak hal yang dilakukan untuk menciptakan pendidikan Indonesia menjadi lebih maju dan mampu berdaya saing. Salah satunya adalah melalui program pendidikan kelas bilingual. Program kelas bilingual adalah salah satu program yang dapat meningkatkan kompetensi dalam kebahasaan sejak dini sampai ke perguruan tinggi. Sedangkan yang dimaksud dengan program kelas bilingual adalah program dimana dalam pembelajaran di kelas menggunakan dua bahasa. Di Indonesia sendiri, program kelas bilingual menggunakan dua bahasa yaitu bahasa Indonesia sebagai bahasa ibu dan bahasa Inggris sebagai bahasa kedua.

Untuk itu, MI Muhammadiyah Ajibarang Kulon menyediakan kelas bilingual yang diharapkan mampu menjawab tuntutan zaman di era globalisasi ini. Program kelas bilingual di MI Muhammadiyah Ajibarang Kulon berdiri sejak tahun 2017, terhitung sampai tahun 2020 program ini sudah berjalan selama 3 tahun. Itu artinya program kelas bilingual baru mempunyai 3 jenjang kelas, yaitu kelas 1-3.

Adapun tujuan dari program kelas bilingual di MI Muhammadiyah Ajibarang Kulon, antara lain:

- a. Meningkatkan kemampuan bahasa Inggris peserta didik kelas bilingual. Bahasa Inggris perlu dipelajari karena bahasa Inggris adalah bahasa internasional, artinya bahwa bahasa Inggris merupakan bahasa yang digunakan untuk berkomunikasi secara internasional.

b. Mampu berkomunikasi dengan baik dengan menggunakan bahasa Inggris

c. Mampu mengikuti perkembangan teknologi

Pada saat ini perkembangan teknologi berjalan sangat pesat. Teknologi-teknologi canggih banyak diciptakan dan diproduksi diluar negeri, seperti contoh: Jepang, Amerika, Korea Selatan, dan lain-lain. Karena produk diciptakan dan dibuat oleh orang luar negeri dan dipasarkan secara global, banyak sekali produk seperti laptop, *smartphone*, dan *gadget* lainnya menggunakan Bahasa Inggris. Maka dari itu, menguasai Bahasa Inggris menjadi amat penting.

Sehingga diharapkan dengan adanya program kelas bilingual di MI Muhammadiyah Ajibarang Kulon dapat menghasilkan peserta didik yang kompeten dan mampu berdaya saing baik ditingkatan nasional maupun internasional.

## 2. Model Pembelajaran Bilingual di MI Muhammadiyah Ajibarang Kulon

Pembelajaran bilingual adalah pembelajaran yang diterapkan dengan menggunakan dua bahasa yaitu bahasa Indonesia sebagai bahasa pertama dan bahasa Inggris menjadi bahasa kedua. Sedangkan yang dimaksud model pembelajaran adalah suatu perencanaan yang digunakan sebagai pedoman dalam pembelajaran di kelas baik itu materi, strategi pembelajaran, pendekatan, maupun metode yang digunakan. Jadi dapat dikatakan model pembelajaran bilingual adalah model pembelajaran yang menggunakan dua bahasa di dalam merencanakan suatu pembelajaran di kelas baik itu materi pembelajaran maupun metode pembelajaran. Oleh karena itu, pemilihan model pembelajaran menjadi amat penting, karena model pembelajaran menentukan hasil pembelajaran atau dengan kata lain berhasil atau tidaknya suatu pembelajaran ditentukan oleh model pembelajaran yang dipilih. Model pembelajaran juga membuat kelas lebih menyenangkan dan tidak membosankan, karena model pembelajaran yang sangat bervariasi sehingga guru dapat memilih model pembelajaran yang cocok untuk mata pelajaran tertentu.

Pemilihan model pembelajaran bilingual juga menjadi sangat penting dalam proses pembelajaran, dimana di kelas bilingual harus dibuat semenarik mungkin untuk siswa agar tidak cepat bosan dan penyampaian materi pembelajaran juga tersampaikan dengan baik. Hal ini sejalan dengan pendapat Harry yang menyatakan model-model pembelajaran bilingual inovatif sangat diperlukan guru untuk dijadikan suatu referensi dan pedoman dalam melaksanakan pembelajaran bilingual di kelas.

Kemampuan siswa dalam berbahasa Inggris dipengaruhi oleh ketepatan guru dalam menerapkan media pembelajaran, model pembelajaran, sumber belajar khususnya model pembelajaran dan media pembelajaran yang inovatif dan kreatif sebagai dampak pada kemampuan siswa menerima pelajaran secara efektif dan efisien serta menyenangkan.

Di dalam kelas bilingual MI Muhammadiyah Ajibarang Kulon, mata pelajaran yang bilingual hanya terdapat 3 mata pelajaran, yaitu: matematika, sains, dan juga Bahasa Inggris. Perlu diketahui bahwa di MI Muhammadiyah Ajibarang Kulon program bilingualnya menggunakan jenis program pendidikan bilingual transisi (*Transitional Bilingual Education*). Pendidikan bilingual transisi biasanya dimulai pada TK atau SD dengan menggunakan bahasa pertama sebagai media pengajaran. Dengan model ini, pertama-tama bahasa yang digunakan secara dominan adalah bahasa pertama siswa. Hal ini juga berkaitan dengan latar belakang siswa yang bukan berasal dari keluarga bilingual. Penggunaan bahasa pertama semakin lama semakin dikurangi frekuensinya yang selanjutnya diganti dengan bahasa kedua. Tujuan dari program ini adalah membantu anak monolingual menjadi bilingual secara bertahap.

Dari uraian program pendidikan bilingual diatas, guru dapat membuat model pembelajaran bilingual yang mengacu kepada jenis program pendidikan bilingual. model pembelajaran bilingual yang digunakan oleh guru bilingual ada tiga, yaitu model pembelajaran kooperatif dan model pembelajaran CLT (Comunicative Learning Teaching)/model pembelajaran bilingual PPP (Presentasi, Praktik, dan produksi).

a. Model Pembelajaran bilingual kooperatif

Model pembelajaran kooperatif adalah model pembelajaran secara berkelompok yang terdiri dari 2 orang atau lebih. Model pembelajaran kooperatif memang banyak digunakan guru untuk menyampaikan materi di kelas. Dalam implementasinya di kelas 2 bilingual, pada saat pembelajaran guru bilingual menggunakan model pembelajaran kooperatif. Sebelum membahas lebih jauh, di dalam model pembelajaran kooperatif terdapat karakteristik yang dapat digunakan sebagai acuan, apakah benar model pembelajaran kooperatif atau hanya kerjasama kelompok biasa, berikut adalah karakteristik dari model pembelajaran kooperatif: 1) Dalam model pembelajaran kooperatif, seluruh siswa bekerja dalam suatu kelompok menuntaskan materi belajar. Semua anggota kelompok harus saling bekerjasama, tidak boleh hanya diam saja dan mengandalkan anggota lain untuk menyelesaikan tugas atau materi belajar, 2) Kelompok dibentuk berdasarkan tingkat keterampilan yang tinggi, sedang, dan rendah. Hal ini sangat menentukan pada hasil akhir dari penuntasan tugas atau materi belajar. Jika tidak dibentuk berdasarkan tingkat kemampuan masing-masing anggota kelompok, maka akan terjadi selisih hasil yang jauh dan tidak mencapai tujuan belajar, 3) pembagian kelompok hendaknya dari latar belakang anggota yang berbeda, hal ini akan menciptakan suatu keanekaragaman baik itu ras, budaya, suku, maupun jenis kelamin yang berbeda, 4) penghargaan diberikan kepada kelompok bukan ke individu, hal ini nantinya akan menciptakan situasi dimana setiap anggota kelompok sudah bekerja keras sehingga kelompoknya dapat berhasil menyelesaikan tugas dengan baik.

Selain itu untuk menjadikan kerjasama kelompok menjadi kooperatif diperlukan unsur-unsur dari model pembelajaran kooperatif menurut Roger dan David Johnson adalah sebagai berikut: 1) Saling ketergantungan yang positif, 2) interaksi tatap muka, 3) Tanggung

Jawab perseorangan, dan 4) keterampilan menjalin hubungan antar pribadi dan, 5) pemrosesan kelompok.

Berdasarkan unsur-unsur di atas, hasil dari observasi yang peneliti lakukan di kelas 2 bilingual sama dengan apa yang di terapkan di kelas 2 bilingual.

Sebelum dimulainya pembelajaran guru bilingual menyampaikan terlebih dahulu tujuan pembelajaran kepada siswa yang tentunya menggunakan bahasa Inggris, jika siswa tidak paham sama sekali dengan apa yang disampaikan guru bilingual, barulah guru menjelaskan dengan menggunakan bahasa Indonesia. Setelah itu, guru menyampaikan informasi terkait dengan materi yang akan dipelajari, setelah guru menyampaikan semua informasi terkait dengan materi, guru menyampaikan informasi bahwa pembelajaran akan dilakukan secara berkelompok dan meminta siswa untuk membentuk kelompok, kelompok ditentukan oleh guru berdasarkan tingkat kemampuan siswa dalam berbahasa Inggris, individu yang kurang mampu dalam berbahasa Inggris akan dipasangkan dengan individu yang cukup mampu dalam berbahasa Inggris. Setelah itu guru menjelaskan kembali tugas yang akan dikerjakan siswa, dan menyampaikan agar di dalam kelompok jangan sampai ada yang pasif atau diam saja, semua harus aktif. Kemudian setelah tugas diberikan siswa akan bekerja secara berkelompok dalam menyelesaikan tugasnya. Ketika siswa mengerjakan tugasnya, guru berkeliling untuk melakukan pengecekan setiap kelompok serta mengingatkan kepada siswa tugas harus dikerjakan secara berkelompok bukan individu, guru juga memberi tahu siswa tentang waktu yang tersisa. Setelah waktu habis, setiap kelompok mempresentasikan hasil dari tugas yang diberikan yang diwakilkan salah satu anggota kelompok. Setelah siswa mempresentasikan, kelompok lain boleh mengajukan pertanyaan kepada kelompok yang presentasi, dan seterusnya. Setelah semua kelompok mempresentasikan hasilnya, guru mengevaluasi hasil dan



kinerja setiap kelompok. Terakhir guru memberikan reward kepada kelompok terbaik.

Dari pengamatan di atas, peneliti menyimpulkan bahwa di dalam model pembelajaran kooperatif terdapat interaksi tatap muka yang di implementasikan lewat pembelajaran kooperatif serta memberi ruang dan kesempatan yang luas kepada setiap anggota kelompok untuk bertatap muka saling memberikan informasi terkait materi menurut pengetahuan setiap individu untuk kemudian di diskusikan dengan anggota kelompok yang lain. Selain itu terdapat tanggung jawab perorangan, dimana setiap anggota kelompok harus memiliki tanggung jawab sesuai dengan tugasnya masing-masing, setiap anggota kelompok harus memberikan kontribusi yang terbaik untuk keberhasilan kelompoknya, karena keberhasilan kelompok sangat bergantung pada keberhasilan individu. Selanjutnya terdapat keterampilan menjalin hubungan antar individu (*interpersonal skill*) dimana setiap anggota kelompok memiliki kecakapan atau kemampuan berkomunikasi dengan anggota kelompok yang lain, dalam hal bekerjasama tentunya banyak pendapat yang berbeda namun dengan *interpersonal skill* yang dimiliki setiap siswa diskusi menjadi aktif dan positif sehingga dalam bekerja kelompok akan tercipta saling bertoleransi dan saling menghargai satu sama lain. Terakhir adalah ketergantungan yang positif, dimana dalam bekerja sama, siswa akan saling ketergantungan dalam artian yang positif karena di dalam bekerja sama yang dilakukan terus menerus akan menimbulkan rasa tanggung jawab bahwa mereka berhubungan satu sama lainnya dalam satu cara dimana siswa tidak dapat mengerjakan tugasnya sendiri dan harus melibatkan siswa lain untuk menyelesaikan tugas dari guru.

Selain itu dalam wawancara peneliti dengan Miss Ami selaku guru bilingual kelas 2 menuturkan bahwa:

“Model pembelajaran yang saya gunakan 70% dari pembelajaran, saya menggunakan model pembelajaran kooperatif, karena kelas bilingual menggunakan *full-english* dan bahasa yang kita gunakan sehari-hari

bukan Bahasa Inggris melainkan bahasa Indonesia, jadi ability atau kemampuan siswa berbeda-beda. Ada yang sudah lancar sekali, ada juga yang pasif dan tidak paham sama sekali. Maka dari itu, jika menggunakan model kooperatif saya saya ingin siswa saling membantu, dan sedikit mengajarkan teman yang lain yang belum paham. Jika menggunakan model pembelajaran kooperatif siswa menjadi lebih aktif, semua siswa menjadi lebih komunikatif dan aktifnya lebih bagus”.<sup>81</sup>

Jadi, di kelas bilingual Ms. Ami menggunakan 70% model pembelajaran kooperatif, itu artinya hampir setiap pembelajaran beliau menggunakan model pembelajaran tersebut karena dirasa lebih efektif dan efisien. Karena setiap siswa mempunyai keterampilan berbahasa Inggris yang berbeda, maka dengan model pembelajaran ini dirasa cukup membantu untuk mengatasi kesulitan penyampaian materi menggunakan bahasa Inggris.

Selain itu, di dalam pelaksanaan model pembelajaran, pasti diperlukan sebuah strategi agar materi dapat tersampaikan dengan baik dan dapat tersampaikan dengan baik dan dapat mencapai tujuan pembelajaran bilingual yang diinginkan. Strategi biasanya ditentukan dengan melihat kondisi kelas dan juga melihat dari materi pelajaran yang hendak disampaikan.

Dalam wawancara yang dilakukan peneliti, Mr. Yuli selaku guru bilingual menyatakan bahwa:

“Strategi yang saya gunakan dalam mengajar adalah tergantung dari materi yang akan saya ajarkan dan juga saya melihat kondisi siswa, biasanya saya mengadakan *game*, *story telling*, *roleplay*, atau biasanya saya setelkan video di monitor, tapi yang gak ada subtitlenya”.<sup>82</sup>

Jika dikaitkan antara model pembelajaran kooperatif yang digunakan guru bilingual, strategi yang digunakan dalam pembelajaran bilingual harus bisa menyesuaikan dengan model pembelajaran di kelas. Strategi yang dapat digunakan dalam model pembelajaran kooperatif adalah *game* dan menonton video menggunakan proyektor. Untuk *game*, guru bilingual harus kreatif mungkin membuatnya agar

---

<sup>81</sup> Hasil wawancara dengan Ms. Ami pada tanggal 24 Februari 2020.

<sup>82</sup> Hasil wawancara dari di kelas 2 pada tanggal 26 Februari 2020

siswa tidak mudah bosan dan pembelajaran lebih menyenangkan. *Game* harus dibuat sesuai dengan isi materi yang sedang dipelajari. *Game* yang dibuat oleh guru bilingual biasanya dibuat secara berkelompok, yang masing-masing kelompok akan diberi tugas dan akan dinilai oleh guru, dan kelompok yang mendapat nilai terbaik akan diberikan *reward*. Sedangkan untuk strategi lainnya adalah dengan menggunakan media interaktif, yaitu menayangkan video berbahasa Inggris dengan menggunakan proyektor atau dengan tv, kemudian siswa di minta untuk berkelompok dan menyimak secara bersama-sama, setelah video selesai diputar, guru menugaskan semua kelompok untuk menentukan isi yang terdapat di video, dan menjawab beberapa pertanyaan yang telah guru siapkan dari awal, hal ini dilakukan agar mengetahui sejauh mana pemahaman siswa jika disajikan video berbahasa Inggris tanpa *subtitle*.

Dari observasi yang penulis lakukan di dalam pembelajaran bilingual kelas 2, apa yang disampaikan miss Ami terkait dengan model pembelajaran yang diterapkan di kelas bilingual sama dengan hasil observasi yang peneliti lakukan di kelas. Model pembelajaran kooperatif diterapkan dengan baik di dalam pembelajaran bilingual kelas 2.<sup>83</sup>

b. Model Pembelajaran Bilingual CLT (*Comunicative Learning Teaching*)

CLT ini merupakan pembelajaran bahasa yang berprinsip pada komunikasi serta menimbulkan hubungan sosial dalam pembelajaran sehingga meningkatkan keaktifan siswa untuk menggunakan bahasa lisan yang mengandung makna. Model pembelajaran CLT memiliki hubungan yang kuat dengan pembelajaran bahasa Inggris, karena bahasa Inggris merupakan salah satu alat untuk berkomunikasi secara Internasional. Adapun ciri-ciri model pembelajaran CLT menurut Brown adalah sebagai berikut: 1) tujuan utama fokus pada semua

---

<sup>83</sup> Hasil observasi dari di kelas 2 pada tanggal 26 Febuari 2020.

komponen kompetensi berkomunikasi, 2) teknik pengajaran di desain untuk mengajak siswa terlibat dalam penggunaan bahasa yang pragmatis, autentik, dan fungsional untuk tujuan yang bermakna, 3) fokus pada kelancaran dari pemahaman dan produksi makna, 4) peserta didik pada akhirnya harus menggunakan bahasa secara produktif dan reseptif dalam konteks yang tanpa dipersiapkan di luar kelas, 5) peserta didik diberi kesempatan untuk fokus pada proses belajar mereka dengan cara meningkatkan kesadaran mereka tentang gaya belajar dan mengembangkan strategi pemahaman dan pengucapan/ penulisan, 6) peran guru sebagai fasilitator dan pemandu, 7) siswa berpartisipasi aktif dalam proses belajar mereka.

Mr. Yuli selaku guru bilingual di kelas 2, mengatakan bahwa:

“Penggunaan model pembelajaran ini baik digunakan untuk kelas bilingual, karena tujuan dari pembelajaran kelas bilingual bukan pemahaman materi yang diajarkan melainkan keterampilan berbahasa siswa. Materi sudah diajarkan di kelas biasa, dan pada pelajaran bilingual siswa mengulang kembali namun dengan menggunakan *full-english*. Jadi di sini saya memfokuskan kepada keterampilan bahasa mereka, yaitu dengan metode PPP (*Precentation, Practice, dan Production*). Metode ini sebenarnya sama dengan model pembelajaran CLT. *Precentation* atau presentasi berarti menyajikan materi atau menyampaikan materi. Jadi pada tahap presentasi ini, saya menjelaskan materi terlebih dahulu sampai mereka paham. Kemudian *Practice* atau praktik, artinya setelah saya menjelaskan materi, siswa saya suruh untuk mempraktikannya. Dalam hal ini, saya gunakan model atau metode ini pada materi tertentu seperti *conversion*. Dan yang terakhir adalah *Production* atau produksi, artinya menghasilkan, maksudnya mereka mencari topik atau materi lain yang ada kaitannya dengan materi yang saya ajarkan kemudian siswa membuat se kreatif mungkin tanpa bimbingan saya. Hasil tersebut kemudian dipraktikan kembali untuk saya evaluasi sampai sejauh mana pemahaman siswa”<sup>84</sup>

Dari hasil wawancara di atas, peneliti menyimpulkan bahwa Mr. Yuli menggunakan model pembelajaran CLT karena model pembelajaran CLT merupakan model yang dilandaskan pada teori bahasa adalah alat untuk berkomunikasi, dimana dengan melakukan

---

<sup>84</sup> Hasil wawancara yang dilakukan dengan Mr. Yuli pada tanggal 13 Januari 2020.

komunikasi, bahasa akan mengalami perkembangan atau bahkan mengalami peningkatan. Hal ini sama dengan tujuan pembelajaran bilingual di MI Muhammadiyah Ajibarang Kulon yaitu meningkatkan keterampilan berbahasa Inggris siswa agar meningkat pula kemampuan siswa dalam berkomunikasi menggunakan bahasa Inggris. Sedangkan di dalam prakteknya Mr. Yuli menggunakan beberapa metode untuk mengimplementasikan model pembelajaran CLT di dalam pembelajaran bilingual diantaranya adalah metode pembelajaran PPP (presentasi, praktik, dan produksi) dan menggunakan model pembelajaran CLT berbasis *role play*.

Sedangkan dari hasil observasi di kelas 2 bilingual, peneliti mengamati tentang model pembelajaran yang dilakukan di kelas 2 bilingual, guru bilingual menggunakan model pembelajaran CLT berbasis *role play* atau bermain peran. Pertama-tama guru akan membagi siswa menjadi beberapa kelompok, kemudian guru menginformasikan teknik atau cara bermain peran, lalu guru meminta siswa untuk menjadi tokoh dari sebuah teks baik itu teks drama atau *story telling* yang diberikan oleh guru bilingual, semua teks dalam bahasa Inggris, hal ini dilakukan agar siswa dapat mengkomunikasikan bahasa Inggris mereka dengan baik dan benar, lalu guru meminta siswa maju dan mulai memperagakan tokoh sesuai dengan isi teks, setelah semua siswa memperagakan tokoh, siswa akan dikoreksi terutama pada pelafalan dalam bahasa Inggris yang benar terakhir guru memberikan reward kepada siswa yang terbaik dalam memperagakan tokoh.

Selanjutnya Mr. Yuli juga menggunakan metode PPP (Presentasi, praktik dan produksi) untuk pembelajaran bilingual di kelas 2. Seperti namanya metode ini diawali dengan presentasi terlebih dahulu, biasanya guru akan memberikan contoh yang berkaitan dengan materi pembelajaran biasanya dalam bentuk pengalaman atau peristiwa yang nyata yang terjadi, setelah selesai menjelaskan guru akan menanyakan kepada siswa mengenai tata bahasa (*Grammer*) yang terdapat pada

contoh yang guru berikan, setelah itu guru mengoreksi jawaban dari setiap siswa, guru kemudian menjelaskan mengenai contoh yang diberikannya, setelah semua siswa paham, selanjutnya adalah tahap praktik, siswa diminta untuk mempraktikkan contoh yang diberikan guru di depan teman-temannya, setelah selesai guru membetulkan *pronouncation* siswa, setelah beberapa siswa mempraktikkan, guru meminta siswa untuk membuat contoh yang sama dengan yang telah diberikan berdasarkan pengalaman masing-masing siswa tahap ini dinamakan produksi, pada tahap terakhir guru akan mengevaluasi hasil dari produksi siswa.

Dengan kedua metode di atas, model pembelajaran CLT dapat di implementasikan dalam pembelajaran bilingual kelas 2 dengan baik.

### C. Analisis Data

Dari data yang peneliti peroleh dari hasil observasi, wawancara, dan dokumentasi maka selanjutnya peneliti akan melakukan analisis data. Pada bab ini, peneliti akan menguraikan hasil penelitian yang sesuai dengan rumusan masalah dan tujuan penelitian.

#### 1. Model Pembelajaran Bilingual Kooperatif

Model pembelajaran bilingual kooperatif adalah model pembelajaran bilingual secara berkelompok yang terdiri dari dua orang atau lebih. Akan tetapi tidak semua kerjasama kelompok dapat dikatakan model kooperatif. Kerjasama kelompok dapat dikatakan kooperatif jika memenuhi unsur-unsur model pembelajaran kooperatif, yaitu: saling ketergantungan positif, tanggung jawab per anggota kelompok, interaksi di dalam kelompok, dan keterampilan berkomunikasi antar anggota.

Sesuai dengan data yang disajikan mengenai model pembelajaran kooperatif yang dituturkan oleh Ms. Ami yaitu penggunaan model pembelajaran kooperatif di dalam pembelajaran bilingual sebesar 70%, yang artinya disetiap proses pembelajaran Mr. Ami lebih banyak menggunakan model pembelajaran kooperatif. Seperti yang sudah dijelaskan di atas, tidak semua kerjasama kelompok merupakan pembelajaran

kooperatif. Pembelajaran dapat dikatakan kooperatif apabila sudah memenuhi unsur-unsur yang disebutkan di atas. Di dalam wawancara Ms. Ami dan observasi yang peneliti lakukan, peneliti menjabarkan bahwa disetiap penggunaan model pembelajaran kooperatif, Ms. Ami akan membentuk kelompok yang di dalamnya berisi siswa yang heterogen, maksudnya adalah Ms. Ami membagi kelompok dengan masing-masing anggota memiliki tingkat keterampilan berbahasa Inggris yang berbeda, dimana siswa yang sudah cukup terampil dalam berbahasa Inggris dan siswa yang masih kurang berbahasa Inggris dijadikan satu kelompok. Hal ini tentu akan menciptakan suasana belajar yang saling ketergantungan yang positif. Selain itu dalam bekerja kelompok, anggota tidak diperbolehkan untuk diam pasif, terutama bagi yang belum terlalu terampil berbahasa Inggris, bagi siswa yang kurang terampil dalam berbahasa Inggris dapat aktif bertanya kepada yang mahir mengenai tugas kelompoknya, yang secara tidak langsung dan tidak disadari terdapat interaksi yang aktif.

Selain itu, dalam bekerja sama secara berkelompok tugas yang diberikan gurupun akan jauh lebih sulit. Namun siswa dituntut untuk menyelesaikan tugas dengan baik. Walaupun bekerjasama dalam menyelesaikan tugas, bukan berarti setiap anggota kelompok mengandalkan siswa yang keterampilan berbahasa Inggrisnya bagus, akan tetapi setiap anggota baik yang mahir dan belum terlalu mahir dalam berbahasa Inggris harus ikut menyelesaikan tugas kelompok secara bersama-sama, yaitu salah satunya dengan memberikan pendapat atau jawaban menurut pengetahuan yang siswa miliki, sehingga semua anggota kelompok aktif dan memiliki rasa tanggung jawab terhadap kelompoknya. Dan dari keaktifan siswa yang bahu membahu menyelesaikan tugas mereka, secara tidak langsung akan menciptakan sebuah komunikasi yang aktif, yang secara tidak langsung pula keterampilan berkomunikasi setiap siswa meningkat dengan adanya kerjasama kelompok ini.

Dengan demikian dapat dikatakan bahwa pembelajaran bilingual dapat dikatakan pembelajaran kooperatif karena telah memenuhi unsur-

undur pembelajaran kooperatif. Dengan model tersebut, pembelajaran akan jauh lebih aktif dan interaktif dikarenakan di dalam model pembelajaran kooperatif perlu adanya kerjasama antar anggota kelompok sehingga menimbulkan ketergantungan antara anggota kelompok, rasa tanggung jawab, dan yang terpenting adalah keterampilan berkomunikasi antar anggota kelompok.

Jika unsur-unsur pembelajaran sudah terpenuhi, maka akan tercapai pula tujuan model pembelajaran kooperatif yaitu, dengan menggunakan model pembelajaran kooperatif yang dilakukan secara berkelompok dapat membantu siswa memahami konsep atau materi dalam bahasa Inggris yang sulit yang diberikan oleh guru bilingual, sehingga nantinya setiap siswa mampu meningkatkan keterampilan berbahasa Inggris (karena dalam pembelajaran bilingual tidak terlalu difokuskan pada prestasi akademik) dan siswa juga akan berubah sikapnya ketika menghadapi suatu masalah. Tujuan lainnya adalah penerimaan terhadap perbedaan. Baik itu perbedaan dalam ras, budaya, kelas sosial, maupun kemampuan, model pembelajaran kooperatif memberikan kesempatan bagi siswa yang berasal dari latar belakang yang berbeda untuk bekerjasama dan saling ketergantungan satu sama lain dan juga dengan menggunakan model pembelajaran kooperatif ini, siswa akan jauh lebih menghormati satu sama lain. Yang terakhir adalah mengembangkan keterampilan sosial, diantaranya: membagi tugas, aktif bertanya, mau berpendapat dan bekerja secara berkelompok.

Di kelas 2 bilingual, model ini sudah diterapkan dengan cukup baik sehingga efektif digunakan dikarenakan model ini dapat membantu guru untuk menyampaikan materi dengan baik tanpa membuat siswa bosan. Selain itu model pembelajaran ini selaras dengan tujuan program bilingual di MI Muhammadiyah Ajibarang Kulon yaitu untuk menambah keterampilan berbahasa Inggris siswa. Dengan model pembelajaran ini pula siswa yang belum bisa berbahasa Inggris, belum paham, dan belum bisa menerjemahkan apa yang guru sampaikan akan dibantu oleh siswa yang sudah bisa dan lancar berbahasa Inggris. Namun untuk mencapai tujuan



bilingual yang sesungguhnya yaitu menciptakan siswa yang bilingual masih membutuhkan waktu yang panjang. Melalui model pembelajaran kooperatif yang dibuat oleh guru bilingual yang membuat siswa menjadi lebih aktif dalam berkomunikasi menggunakan bahasa Inggris, setidaknya ikut berkontribusi meningkatkan kemampuan berbahasa Inggris siswa dan yang perlu ditekankan adalah pembelajaran bilingual ini, bukan hanya mengenai isi materi pembelajaran yang disampaikan sehingga membawa dampak akademik, namun juga lebih difokuskan kepada peningkatan kemampuan berbahasa Inggris. Karena untuk prestasi akademik siswa diajarkan oleh wali kelas, dimana di kelas tersebut diberikan materi seperti kelas pada umumnya (tematik integratif, agama, olahraga, dll.). sedangkan untuk pembelajaran bilingualnya hanya tiga mata pelajaran (matematika, sains, bahasa Inggris) yang di dalamnya merupakan isi dari materi yang sudah diajarkan di kelas monolingual.

Selain itu, model pembelajaran kooperatif ini juga digunakan oleh guru bilingual untuk meningkatkan keterampilan bahasa Inggris siswa. Sesuai dengan jenis pendidikan bilingual yang digunakan di MI Muhammadiyah Ajibarang Kulon yaitu pendidikan bilingual transisi, dimana salah satu karakteristiknya yaitu pada tahun kedua dan ketiga di kelas bilingual, bahasa asli yang digunakan untuk instruksi semakin berkurang. Sejalan dengan penelitian yang dilakukan peneliti yang meneliti di kelas dua bilingual, pada saat proses pembelajaran, bahasa pertama mulai berkurang intensitasnya bahkan guru bilingual mulai menggunakan bahasa Inggris sebagai bahasa pengantar dan penyampaian materi, guru akan menggunakan bahasa pertama jika siswa benar-benar tidak paham dengan instruksi guru.

Berdasarkan uraian di atas, peneliti menyimpulkan bahwa penggunaan model pembelajaran kooperatif di dalam pembelajaran bilingual kelas 2 memberikan manfaat besar bagi siswa, diantaranya: menambah keterampilan berbahasa Inggris siswa, mampu berkomunikasi dengan menggunakan bahasa Inggris dengan lebih percaya diri, motivasi

untuk belajar bahasa Inggris menjadi lebih besar karena dapat belajar bahasa Inggris dengan lebih menyenangkan dan lebih mudah, timbulnya sikap saling menghargai pendapat satu sama lain, dan yang terakhir adalah menerima keberagaman (khususnya pada tingkat kemampuan siswa yang berbeda-beda).

2. Model pembelajaran bilingual *Communicative Language Teaching* (CLT)

Melihat dari tujuan program bilingual transisi, yaitu membantu anak monolingual menjadi bilingual secara bertahap. Di kelas dua bilingual model pembelajaran ini mulai dapat digunakan, karena penggunaan instruksi dan bahasa pengantar pembelajaran dengan menggunakan bahasa pertama mulai dikurangi, dan mulai memperbanyak kosa kata bahasa kedua. Hal ini sesuai dengan karakteristik program bilingual transisi yaitu pada tahun kedua dan ketiga di kelas bilingual, bahasa asli yang digunakan untuk instruksi semakin berkurang. Oleh sebab itu, guru bilingual mulai menggunakan model pembelajaran CLT/PPP dalam pembelajaran bilingual di kelas 2 bilingual.

Model pembelajaran *Communicative Language Teaching* (CLT) adalah model pembelajaran bahasa komunikatif, yaitu model pembelajaran yang lebih menekankan kepada komunikasi antar peserta didik dengan menggunakan teori bahasa sebagai wadah untuk peserta didik saling berkomunikasi. Model ini biasa digunakan di kelas bahasa, khususnya untuk kelas bahasa Inggris, karena tujuan dari model pembelajaran ini adalah untuk menjadikan kelas menjadi lebih aktif dan meningkatkan keterampilan bahasa Inggris siswa melalui komunikasi yang dilakukan peserta didik.

Dalam mengimplementasikan model pembelajaran CLT pada pembelajaran bilingual di kelas 2 MI Muhammadiyah Ajibarang, guru menggunakan dua metode, yaitu metode PPP (presentasi, praktik, dan produksi), dan model pembelajaran CLT berbasis *role play* atau bermain peran.

Seperti yang telah dituturkan Mr. Yuli dan Ms. Ami serta dari hasil observasi yang dilakukan oleh peneliti mengenai metode pembelajaran

*presentation, practice, dan production* dimana metode ini mirip dengan model pembelajaran CLT. Kemiripannya terletak pada perencanaan pelajaran bahasanya, yang terdiri dari 3 tahap: 1) Penyajian/presentasi: Sebelum guru memulai kegiatan pembelajaran, guru memberikan contoh dalam di dalam kehidupan sehari-hari atau bisa juga memberikan beberapa kosa kata atau kalimat sederhana dalam bahasa Inggris untuk memusatkan perhatian siswa sekaligus untuk mengetahui sejauh mana siswa mampu menerjemahkan makna dari setiap kata dan juga memahami susunan bahasanya, kemudian siswa mengulang apa yang diceritakan atau dikatakan oleh guru, 2) Latihan/praktik: Siswa mempraktikkan pokok bahasan dan memahami konteks yang diberikan, 3) Aplikasi/produksi: Guru memberikan motivasi kepada siswa untuk membuat contoh baru atau menggunakan bahasa baru secara bebas untuk tujuan mereka sendiri dengan cara yang lebih kreatif dan tidak keluar dari materi yang berkaitan.

Penggunaan metode PPP ini bertujuan untuk mengeksploitasi pengetahuan siswa dan mengetahui sejauh mana pemahaman siswa mengenai *grammar* dan *vocabulary* siswa untuk kemudian dapat diimplementasikan oleh siswa. Paham atau tidaknya siswa dengan materi, dapat terlihat dari tahap ke 3 yaitu produksi siswa. Dari pemahaman siswa mengenai *grammar* dan *vocabulary*, siswa dapat mulai mengkomunikasikan bahasa Inggris dengan baik dan sesuai dengan susunan tata bahasa.

Selanjutnya adalah penggunaan model pembelajaran CLT berbasis *role play*. Pada pengimplementasian model ini siswa lebih ditekankan pada aspek komunikasi dengan menggunakan bahasa Inggris siswa. Metode ini merangsang siswa untuk berbicara dan melatih kelancaran dengan menggunakan bahasa Inggris yang dipelajari dalam konteks tertentu. penggunaan *role play* biasanya dimainkan dalam bentuk *conversation* atau *story telling* yang dibuat sendiri oleh siswa dengan pemahaman *grammar* siswa dan bermodalkan *vocabulary* yang dimiliki siswa. Secara implisit *role play* mendukung suatu situasi belajar belajar berdasarkan pengalaman

sehingga dengan metode ini, siswa dapat menerapkannya dalam kehidupan sehari-hari.

Dari kedua metode di atas, masing-masing sudah diterapkan dengan baik dan cukup efektif, walaupun terkadang guru masih harus menjelaskan dengan menggunakan bahasa pertama ketika siswa tidak paham sama sekali dengan apa yang guru bilingual sampaikan, namun pada kenyataannya model pembelajaran CLT dengan menggunakan dua metode ini sudah berjalan dengan baik. Kembali lagi pada tujuan diadakannya pembelajaran bilingual di MI Muhammadiyah Ajibarang Kulon, yaitu meningkatkan keterampilan bahasa Inggris siswa, dengan menggunakan model pembelajaran ini nyatanya sedikit banyak membantu siswa menambah *vocabulary* dan pemahaman tata bahasa Inggris. Dengan model pembelajaran CLT, siswa dilatih untuk dapat mengkomunikasikan bahasa Inggris dengan percaya diri melalui metode *roleplay* salah satunya. Namun kembali lagi kepada tujuan program bilingual transisi yaitu menjadikan siswa monolingual menjadi bilingual membutuhkan waktu yang panjang, harus melalui tahapan-tahapan yang panjang. Dan penggunaan model pembelajaran CLT hanya salah satu jembatan menuju tujuan tersebut.

Dari uraian di atas, tujuan utama dalam model pembelajaran CLT adalah fokus pada semua komponen kompetensi berkomunikasi yang salah satunya terdiri dari *grammar* (tata bahasa), terdapat pada kedua metode di atas yang lebih memfokuskan pemahaman *grammar* dan memperbanyak *vocabulary*. Selain itu peran guru bilingual adalah sebagai fasilitator dan pemandu berjalannya pembelajaran bilingual yang menyenangkan. Dan yang terakhir adalah siswa turut berperan aktif dalam proses belajar mereka dengan melalui metode PPP dan model pembelajaran berbasis *role play*.

Dengan kedua model tersebut, membuat kelas menjadi aktif, siswa saling berkomunikasi dengan bahasa Inggris dan siswa juga menjadi lebih kreatif dalam mengembangkan kosa kata bahasa Inggris mereka. Dengan menerapkan model pembelajaran CLT dan menggabungkannya dengan

model pembelajaran kooperatif, mengajar pun jauh lebih efektif dan mudah diterima oleh siswa.<sup>85</sup>

Jadi dapat disimpulkan bahwa, penggunaan model pembelajaran CLT sejalan dengan tujuan program kelas bilingual yaitu meningkatkan keterampilan bahasa Inggris peserta didik melalui komunikasi. Namun masih membutuhkan waktu yang lebih lama agar kemampuan berbahasa Inggris siswa bertambah karena harus melewati tahapan-tahapan yang akan lebih sulit di setiap tingkat kelasnya sampai benar-benar dikatakan mahir.



---

<sup>85</sup> Hasil observasi di kelas 2 dan 3 bilingual pada tanggal 13 Januari 2020

## **BAB V**

### **PENUTUP**

#### **A. Kesimpulan**

Berdasarkan data-data yang penulis peroleh melalui metode observasi, wawancara, dan dokumentasi yang telah dilakukan oleh peneliti mengenai Model Pembelajaran Bilingual di MI Muhammadiyah Ajibarang Kulon, sebagai berikut:

Pembelajaran bilingual adalah pembelajaran yang diterapkan dengan menggunakan dua bahasa yaitu bahasa Indonesia sebagai bahasa pertama dan bahasa Inggris menjadi bahasa kedua. Sedangkan yang dimaksud model pembelajaran adalah suatu perencanaan yang digunakan sebagai pedoman dalam pembelajaran di kelas baik itu materi, strategi pembelajaran, pendekatan, maupun metode yang digunakan. Jadi dapat dikatakan model pembelajaran bilingual adalah model pembelajaran yang menggunakan dua bahasa di dalam merencanakan suatu pembelajaran di kelas baik itu materi pembelajaran maupun metode pembelajaran. Oleh karena itu, pemilihan model pembelajaran menjadi amat penting, karena model pembelajaran menentukan hasil pembelajaran atau dengan kata lain berhasil atau tidaknya suatu pembelajaran ditentukan oleh model pembelajaran yang dipilih. Model pembelajaran juga membuat kelas lebih menyenangkan dan tidak membosankan, karena model pembelajaran yang sangat bervariasi sehingga guru dapat memilih model pembelajaran yang cocok untuk mata pelajaran tertentu.

Model pembelajaran bilingual yang digunakan di kelas bilingual di MI Muhammadiyah Ajibarang Kulon ada dua model pembelajaran. Pertama, Model pembelajaran bilingual kooperatif, dimana model pembelajaran ini merupakan model pembelajaran secara berkelompok yang di dalamnya berisi anggota yang heterogen. Di dalam pembelajaran bilingual sendiri pembagian kelompok berdasarkan tingkat keterampilan bahasa Inggris siswa. Hasil dari penelitian model pembelajaran bilingual kooperatif sudah berjalan dengan baik, penggunaan bahasa Inggris di

pembelajaran bahasa Inggris di implementasikan dengan baik melalui model pembelajaran bilingual kooperatif, dan sejalan dengan tujuan program bilingual di MI Muhammadiyah Ajibarang Kulon yaitu meningkatkan keterampilan berbahasa Inggris siswa. Namun masih membutuhkan waktu yang panjang untuk menjadikan siswa monolingual menjadi bilingual karena penggunaan instruksi bahasa Inggris harus bertahap untuk setiap jenjang kelasnya, hal ini sesuai dengan program bilingual transisi yang dilaksanakan di MI Muhammadiyah Ajibarang Kulon. Kedua, Model pembelajaran bilingual CLT. Model pembelajaran CLT adalah suatu model pembelajaran komunikasi yang dilandaskan pada teori bahasa adalah alat komunikasi. Model pembelajaran ini mulai digunakan di kelas lanjutan yaitu kelas dua dan tiga, dimana di dalam proses pembelajarannya, bahasa pertama mulai dikurangi frekuensi penggunaannya, dan mulai memperbanyak *vocabullary* siswa. Model pembelajaran menggunakan dua metode untuk pengimplementasiannya yaitu metode PPP dan model pembelajaran CLT berbasis *role play* \ sudah diterapkan dengan baik dalam pembelajaran bilingual di kelas dua bilingual MI Muhammadiyah Ajibarang Kulon, dengan model ini, siswa dapat mengekspresikan diri dan mulai mengkomunikasikan bahasa kedua dengan percaya diri. Dengan menerapkan model pembelajaran ini, kemampuan bahasa Inggris siswa perlahan mulai meningkat. Hal ini sejalan dengan tujuan diadakannya program bilingual di MI Muhammadiyah Ajibarang Kulon yaitu meningkatkan keterampilan berbahasa Inggris siswa walaupun belum sepenuhnya.

## **B. Saran**

Berdasarkan kesimpulan di atas, maka peneliti dapat memberikan salam sebagai berikut:

### **1. Bagi Madrasah**

Program ini sudah berjalan cukup baik, masih membutuhkan banyak waktu untuk mewujudkan cita-cita program bilingual sesuai dengan tujuan program bilingual di MI Muhammadiyah Ajibarang kulon agar dapat

menciptakan SDM yang unggul dan mampu bersaing baik di dalam negeri maupun luar negeri. Semoga guru-guru di MI Muhammadiyah terus berjalan bersinergi dalam mencapai tujuan tersebut.

## 2. Bagi Guru Bilingual

Model pembelajaran yang digunakan di kelas 2 bilingual sudah diterapkan dengan sangat baik, serta dapat membantu siswa dalam mencapai tujuan pembelajaran bilingual dengan cepat. Penggunaan model pembelajaran di kelas bilingual MI Muhammadiyah Ajibarang dapat lebih dikembangkan lagi untuk kedepannya agar menjadi lebih baik lagi.





## DAFTAR PUSTAKA

- Artini Luh Putu, dkk. *Bilingualisme Dan Pendidikan Bilingual*, (Yogyakarta: Graha Ilmu, 2014).
- Darmadi, *Pengembangan Model dan Metode Pembelajaran dalam Dinamika Belajar Siswa*, (Yogyakarta: Deepublish, 2017).
- Dharin Abu, *Pembelajaran Berbasis Kreatif di Madrasah*, (Yogyakarta: Pustaka Senja, 2018).
- Djuharie Otong Setiawan, 2011, “*Persepsi Orang Tua Terhadap Pembelajaran Bilingual Pada Pendidikan Anak Usia Dini*”, No. 1.  
<https://adoc.pub/persepsi-orang-tua-siswa-terhadap-pembelajaran-bilingual-pad.html>, diakses pada tanggal 22 Oktober 2020, pukul 12.03.
- Dwiyogo Wasis D., *Pembelajaran Berbasis Blended Learning*, (Depok: Rajagrafindo Persada, 2018).
- Emzir, *Analisis Data: Metodologi Penelitian Kualitatif*, (Jakarta: Rajawali Pers, 2010).
- Juri dan Suparno, *Pendidikan dan Politik*, (Jember: Pustaka Abadi, 2020).
- Karwono, dkk., *Belajar dan Pembelajaran Serta Memanfaatkan Sumber Belajar*, (Depok: Rajagrafindo Persada, 2017).
- Kurniawan Heru, *Pembelajaran Kreatif Bahasa Indonesia*, Jakarta: Prenadamedia Group, 2016).
- Noge., 2018. “*Penerapan Model Pembelajaran Bilingual Preview-Review Berbasis E-Flashcard Untuk Meningkatkan Aktivitas dan Prestasi Belajar Bahasa Inggris Siswa SMP*”, Vol. 2, No. 1, <https://ejournal.undiksha.ac.id>, diakses 9 Januari 2020, pukul 14.00.
- Ngalimun, dkk, *Strategi dan Model Pembelajaran*, (Yogyakarta: Aswaja Pressindo, 2016).
- Otto Beverlly, *Perkembangan Bahasa Pada Anak Usia Dini*, (Jakarta: Prenadamedia, 2015).

Prastowo Andi, *Analisis Pembelajaran Tematik Terpadu*, (Jakarta: Kencana, 2019).

Sanjaya Wina, *Strategi Pembelajaran*, (Jakarta: Kencana Prenada Media, 2006).

Santoso Didik, dkk, *Bilingual Education Program*, (Jakarta: Prenada Media, 2016).

Setiyadi Bambang, *Metode Penelitian Untuk Pengajaran Bahasa Asing: Pendekatan Kuantitatif dan Kualitatif*, (Yogyakarta: Graha Ilmu, 2006).

Subur, *Model Pembelajaran Nilai Moral Berbasis Kisah*, (Purwokerto: STAIN Press, 2014).

Sugianto Bambang, 2014, "Optimalisasi Penerapan Kelas Bilingual menuju Pembelajaran Efektif Di SMP Negeri 1 Dukun Gresik", Vol. 2, No. 1, *ejournal.umm.ac.id*, diakses 14 Oktober 2019, pukul 11.04.

Sugiyono, *Metode Penelitian Pendidikan: Pendekatan Kuantitatif Kualitatif dan R&D*, (Bandung, Alfabeta, 2015).

Sumantri Mohammad Syarif, *Strategi Pembelajaran*, (Depok, Rajagrafindo Persada, 2016).

Suprihatiningrum Jamil, *Strategi Pembelajaran*, (Yogyakarta, Ar-ruzz Media, 2017).

Suryabrata Sumadi, *Metodologi Penelitian*, (Jakarta: Raja Grafindo Persada, 2010).

Sutirman, *Media dan Model-Model Pembelajaran Inovatif*, (Yogyakarta: Graha Ilmu, 2013).

Trianto, *Desain Pengembangan Pembelajaran Tematik Bagi Anak Usia Dini TK/RA dan Anak Awal SD/MI*, (Jakarta: Kencana, 2013).

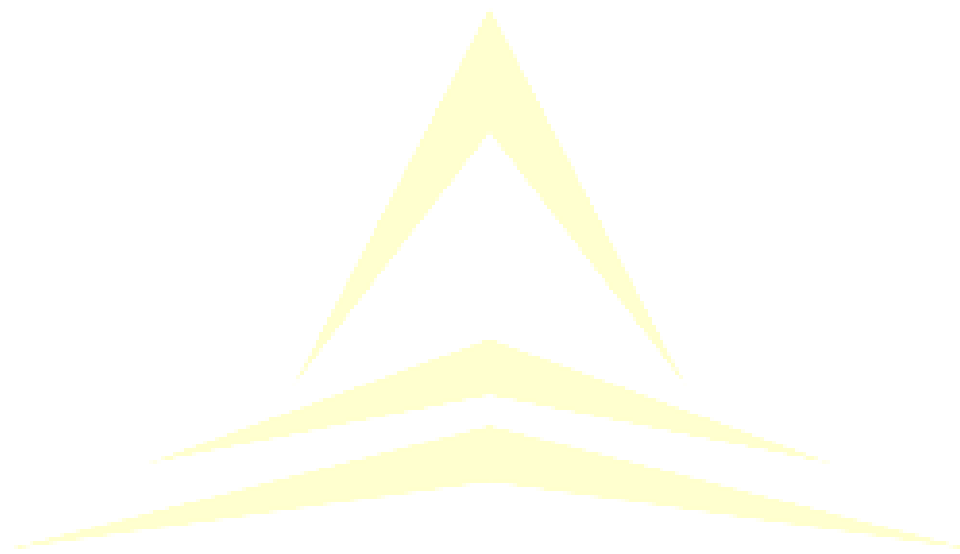
*Mim-ajibarang.bussines.site*.

Hasil observasi di kelas 2 dan 3 bilingual pada tanggal 13 Januari 2020.

Hasil observasi dari di kelas 2 pada tanggal 26 Febuari 2020.

Hasil wawancara yang dilakukan dengan Mr.Yuli pada tanggal 13 Januari 2020.

Hasil wawancara dengan Ms. Ami pada tanggal 24 Febuari 2020.



**IAIN PURWOKERTO**